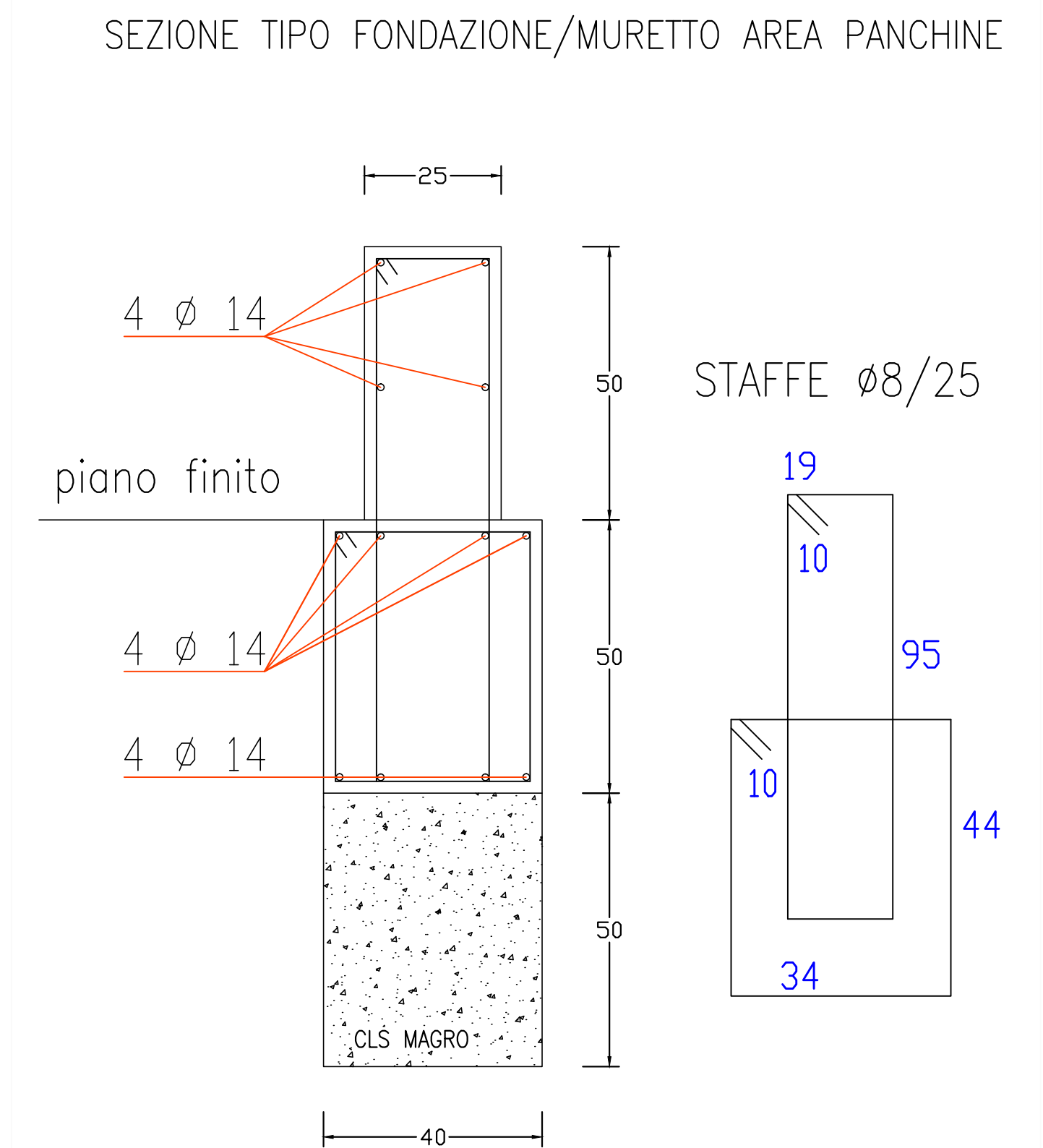
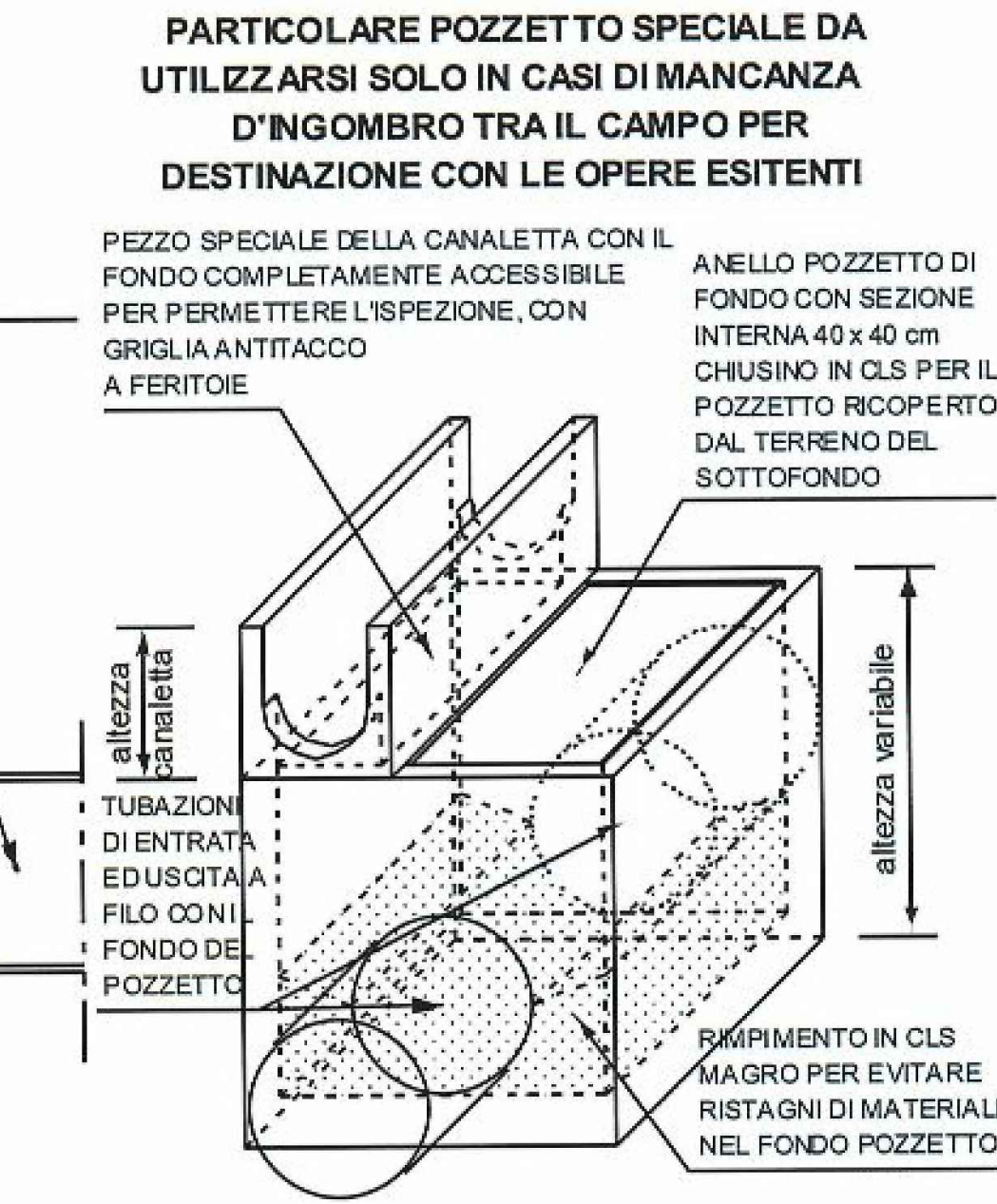
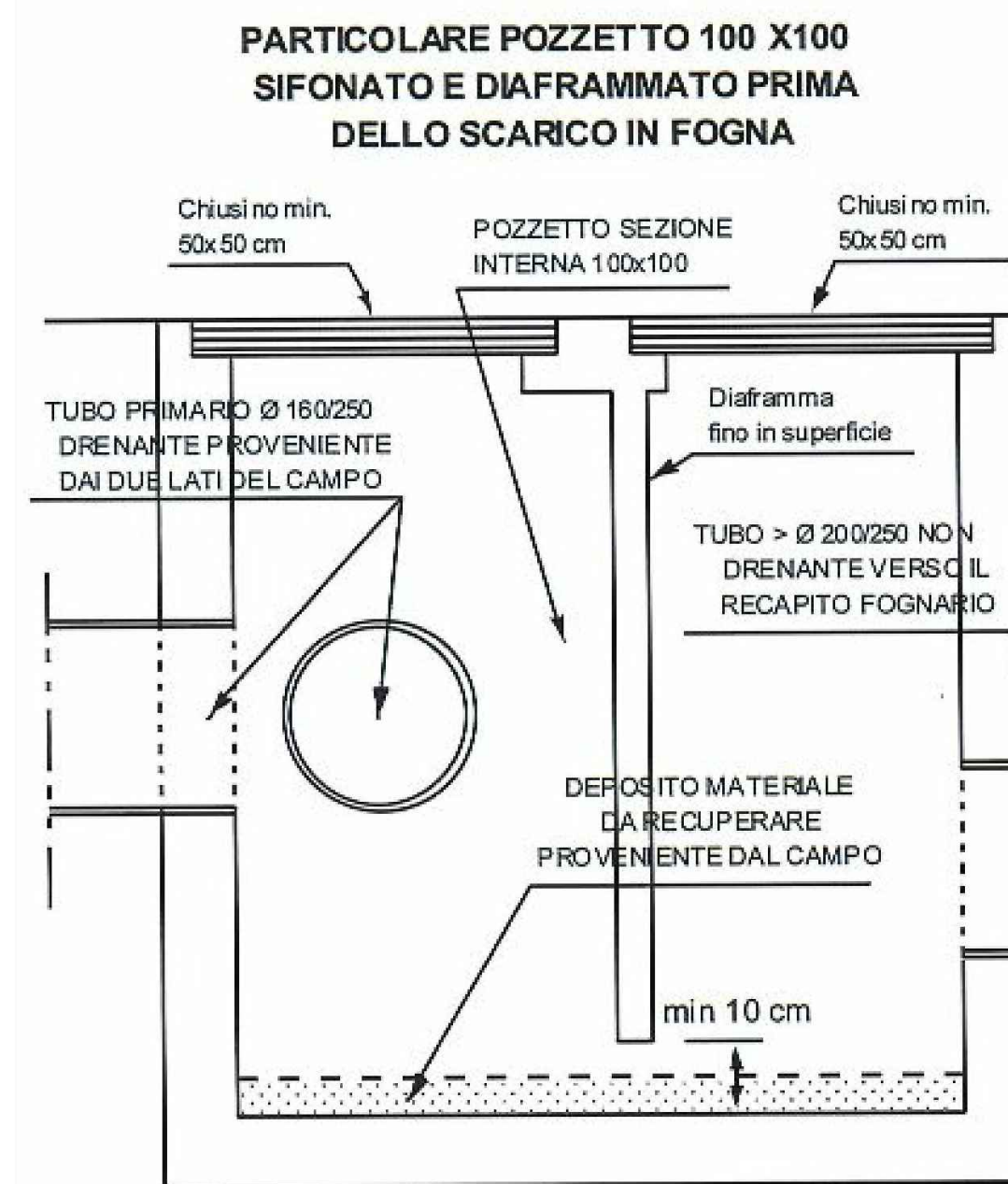
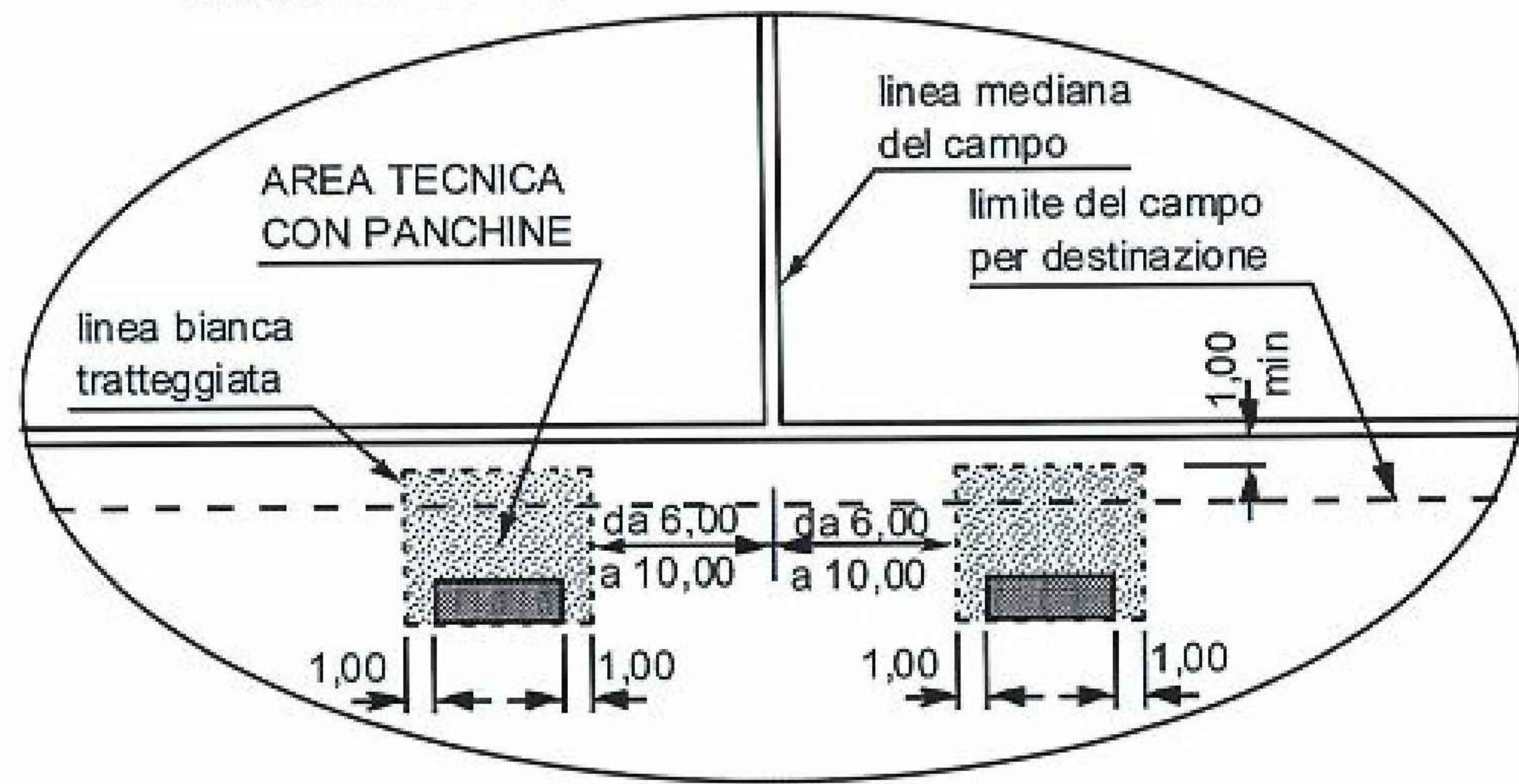
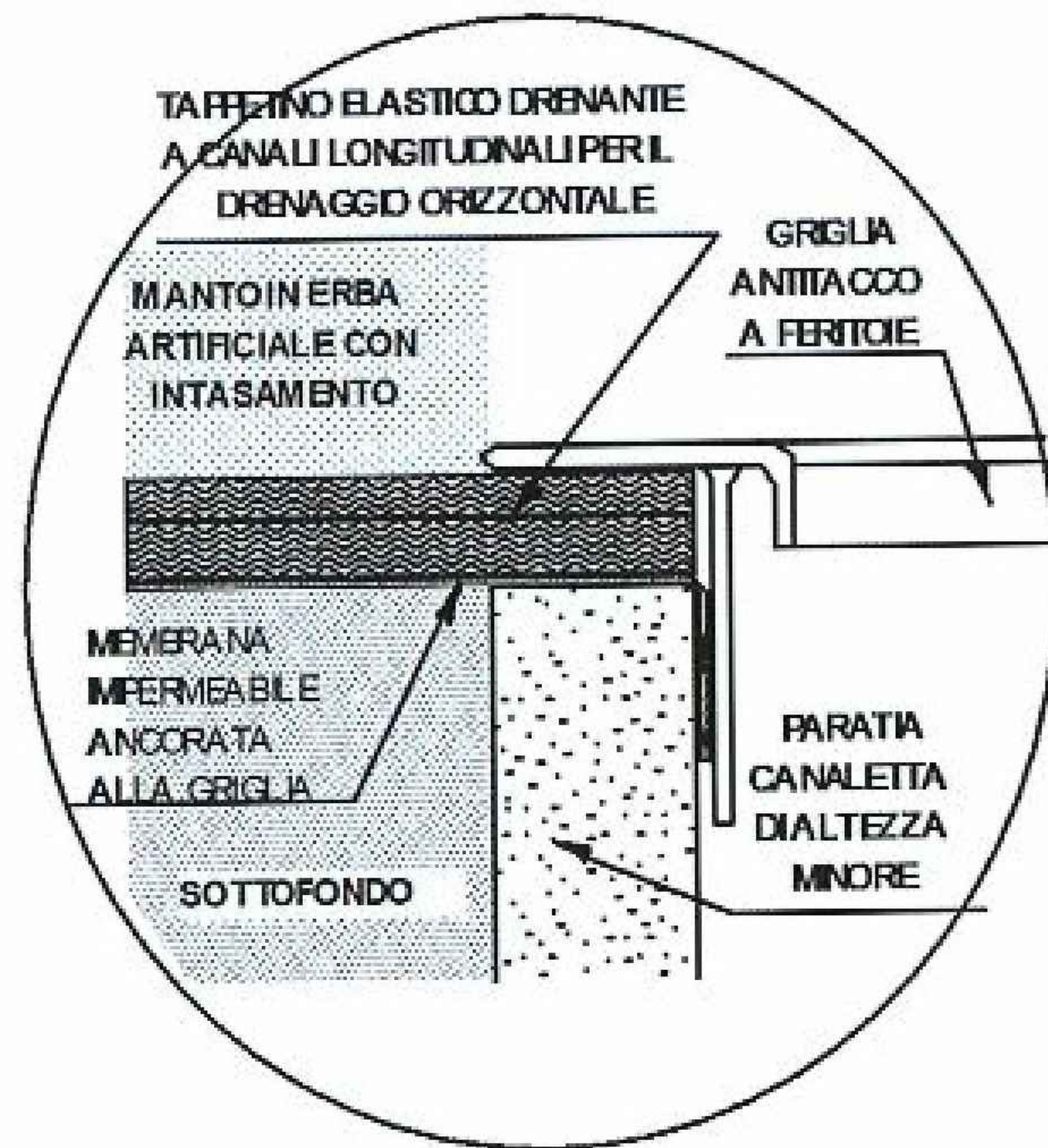


**PARTICOLARE AREA TECNICA**  
da riportare nella planimetria della tracciatura



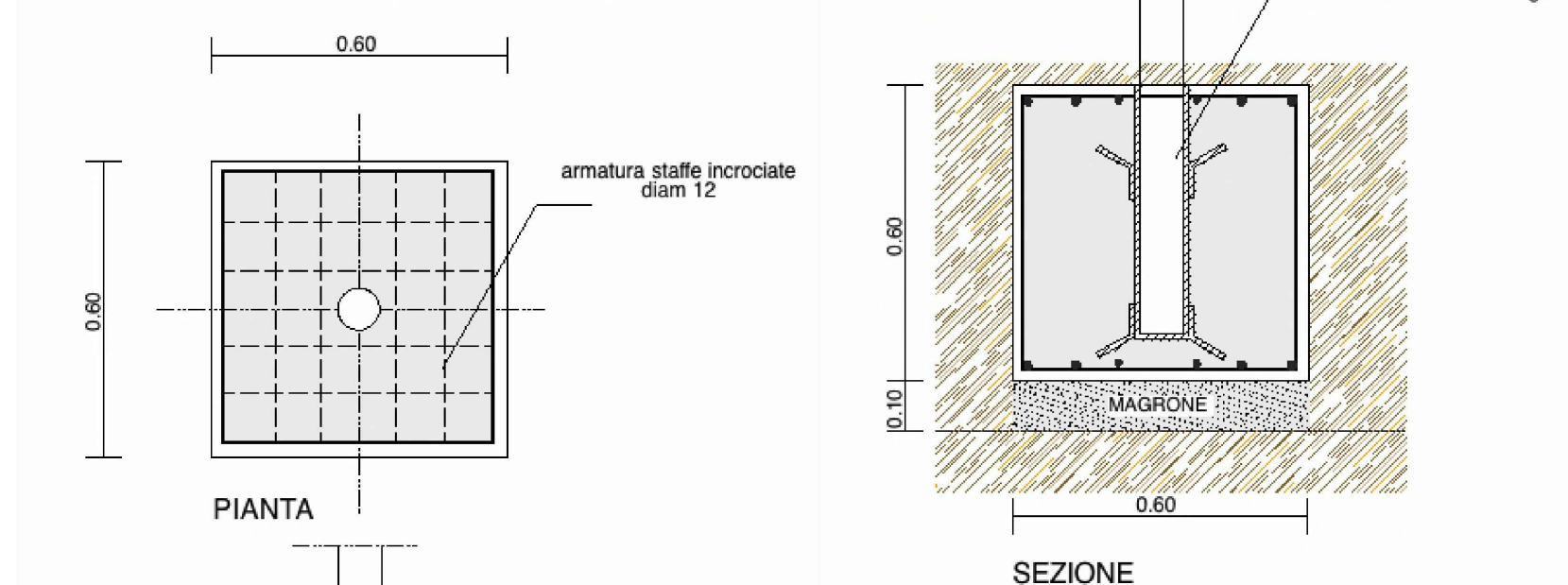
**PARTICOLARE PARATIA CANALETTA DI ALTEZZA MINORE (max 10 mm) PER INCORPORARE IL TAPPETINO ELASTICO DRENANTE SOTTO LA GRIGLIA**



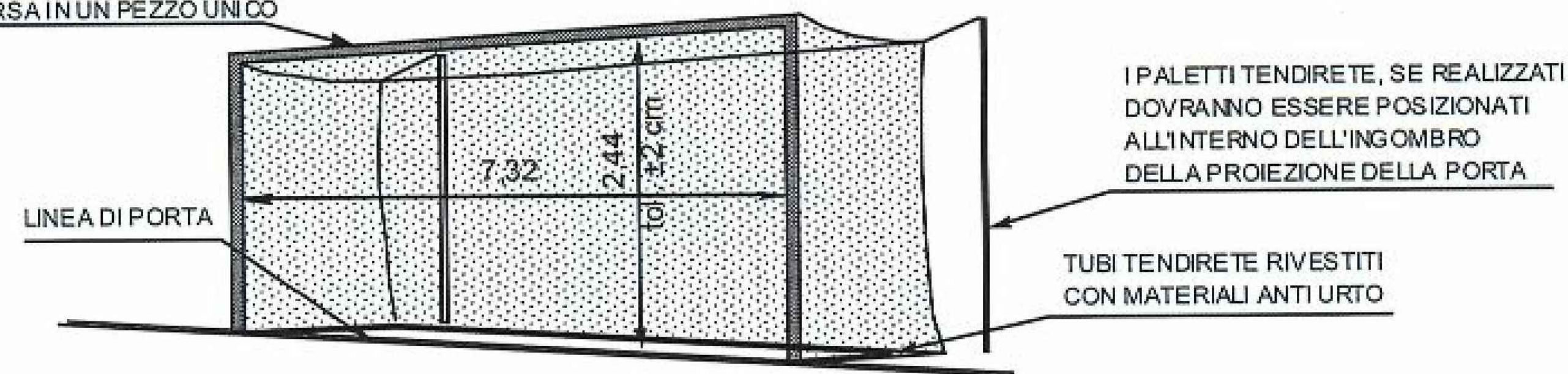
**SPECIFICHE TECNICHE CANALETTA GRIGLIATA**

Canaletta prefabbricata in conglomerato cementizio vibrato o in cls polimerico (come da foto), completa di griglia in acciaio pressato zincato antitacco a feritoie B125 (larghezza feritoia max. 8/9 mm) antinfortunistica ad uso sportivo (come da foto).

PLINTO FONDAZIONE PALI PORTE CAMPO DI CALCIO



**PARTICOLARE PORTA**  
PREFERIBILMENTE LA TRAVERSA IN UN PEZZO UNICO



**COMUNE DI FANO**

(PROVINCIA DI PESARO-URBINO)

PROGETTO PER LA RIQUALIFICAZIONE DEL CAMPO DA CALCIO "VITTORIO DEL CURTO" IN ZONA VALLATO DI FANO.  
(CUP: E37H21006000004 - CUI: L00127440410202100024)

**PROGETTO ESECUTIVO**

ADEGUATO AI SENSI DEL D.L. 50/22 DEL 17/05/2022  
AGGIORNATO AL PREZZARIO REGIONALE INFRANNUALE APPROVATO CON DELIBERA DI GIUNTA REGIONALE N. 1001 DEL 01/08/2022

SPAZIO RISERVATO AGLI UFFICI

RIF. CATASTALI:

C. T. Foglio 37 Particella 619

COMMITTENTE:

COMUNE DI FANO

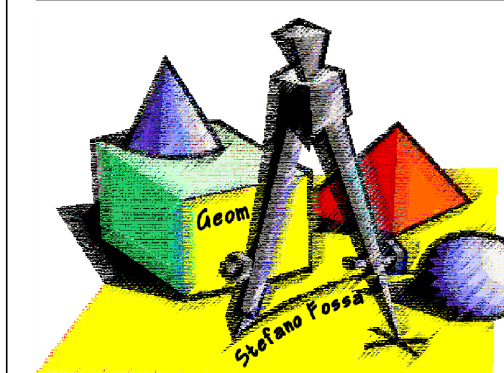
ELABORATI (STATO DI PROGETTO):

Particolari Costruttivi

TAVOLA: 12

SCALA non definita

DATA: 08/09/2022



PROGETTISTA:

Geom. FOSSA STEFANO

C.F.: FSS SFN 81R05 D488L

ISCRITTO ALL'ALBO DEI GEOMETRI DELLA PROVINCIA DI PESARO-URBINO AL N. 1682

(timbro e firma)