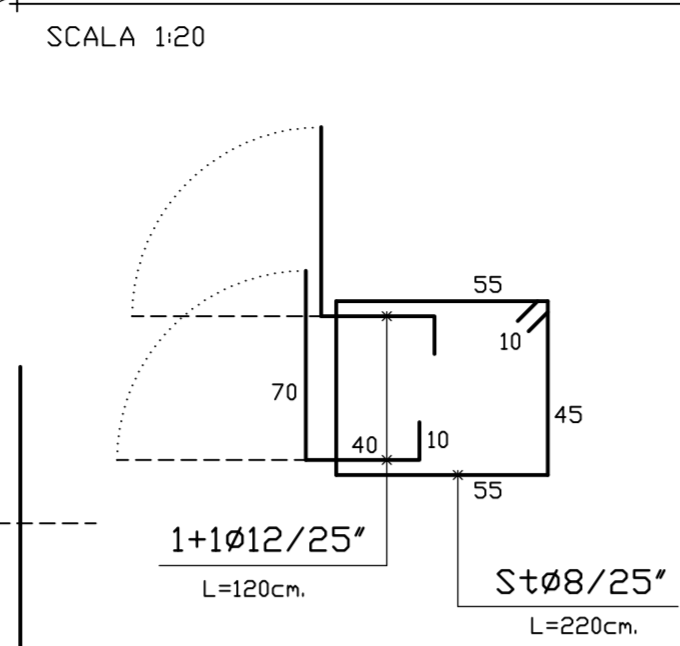
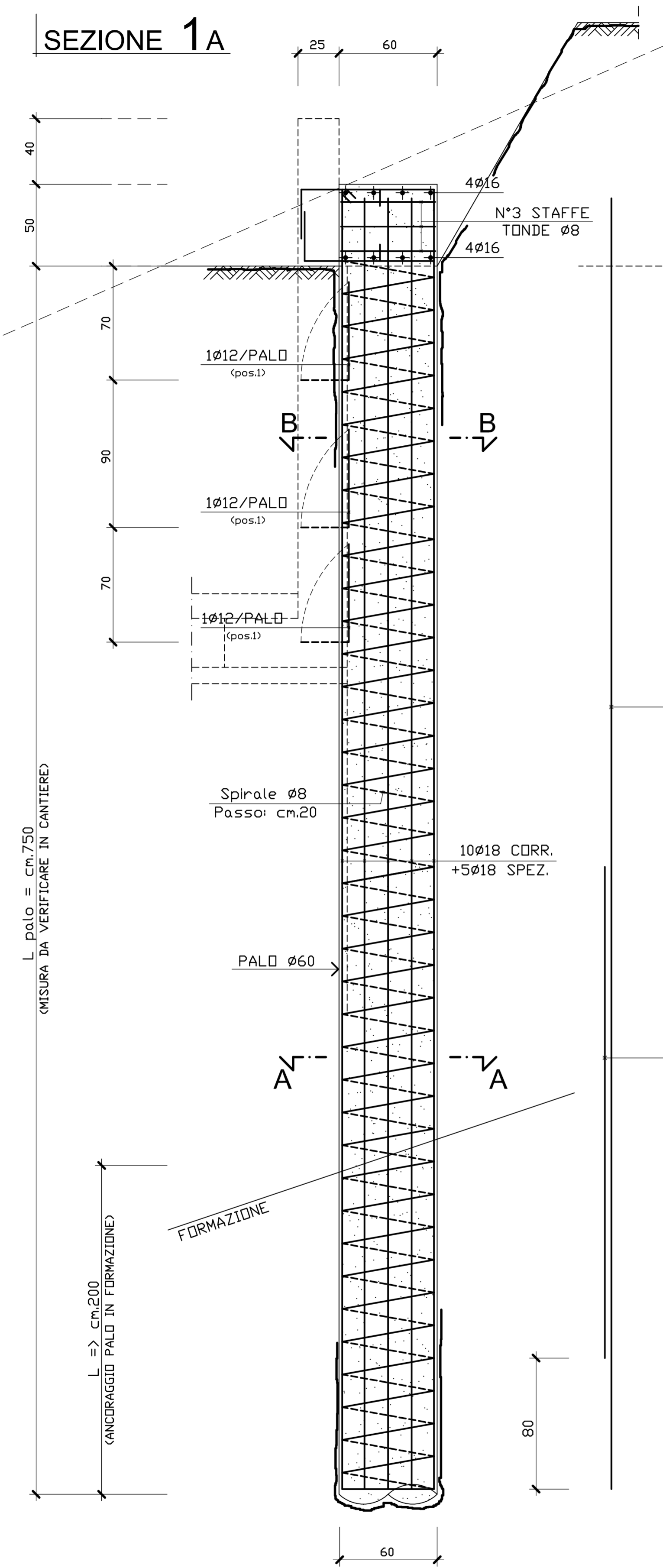


SEZIONE 1A

SEZIONE PALI 1 → 12

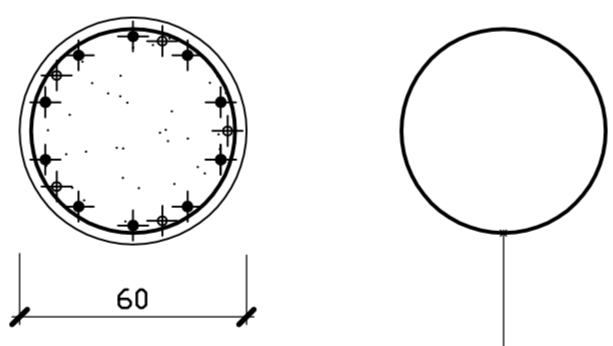
SEZIONE 1B



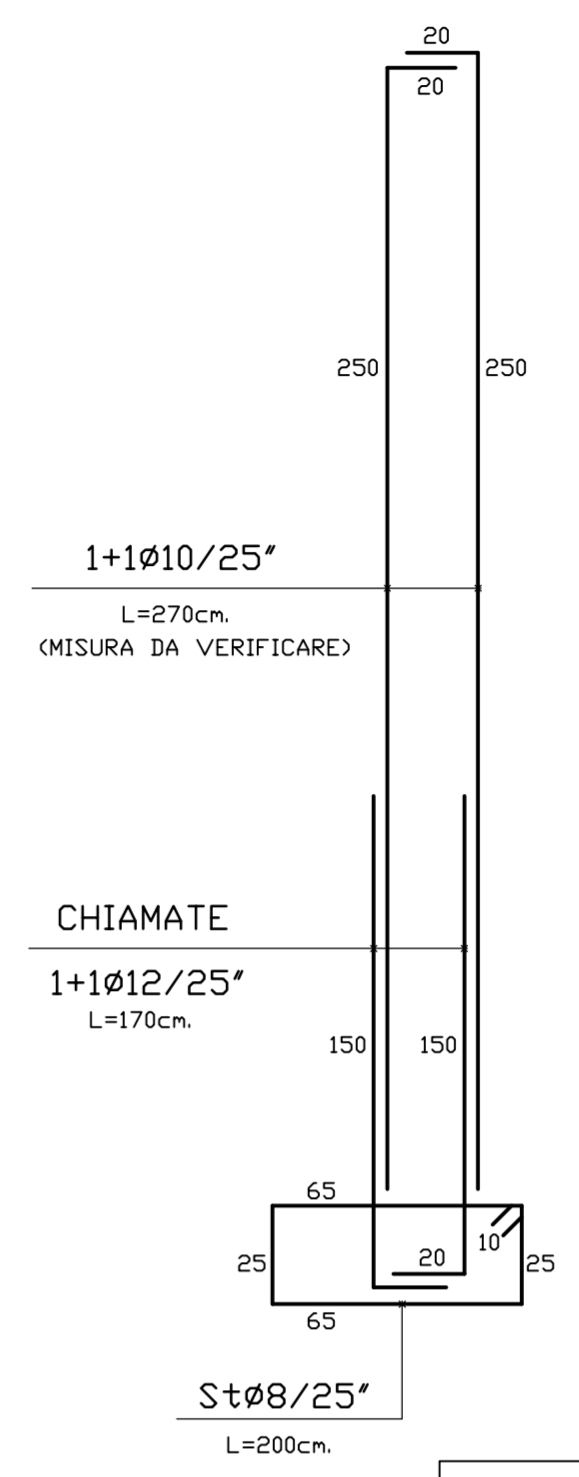
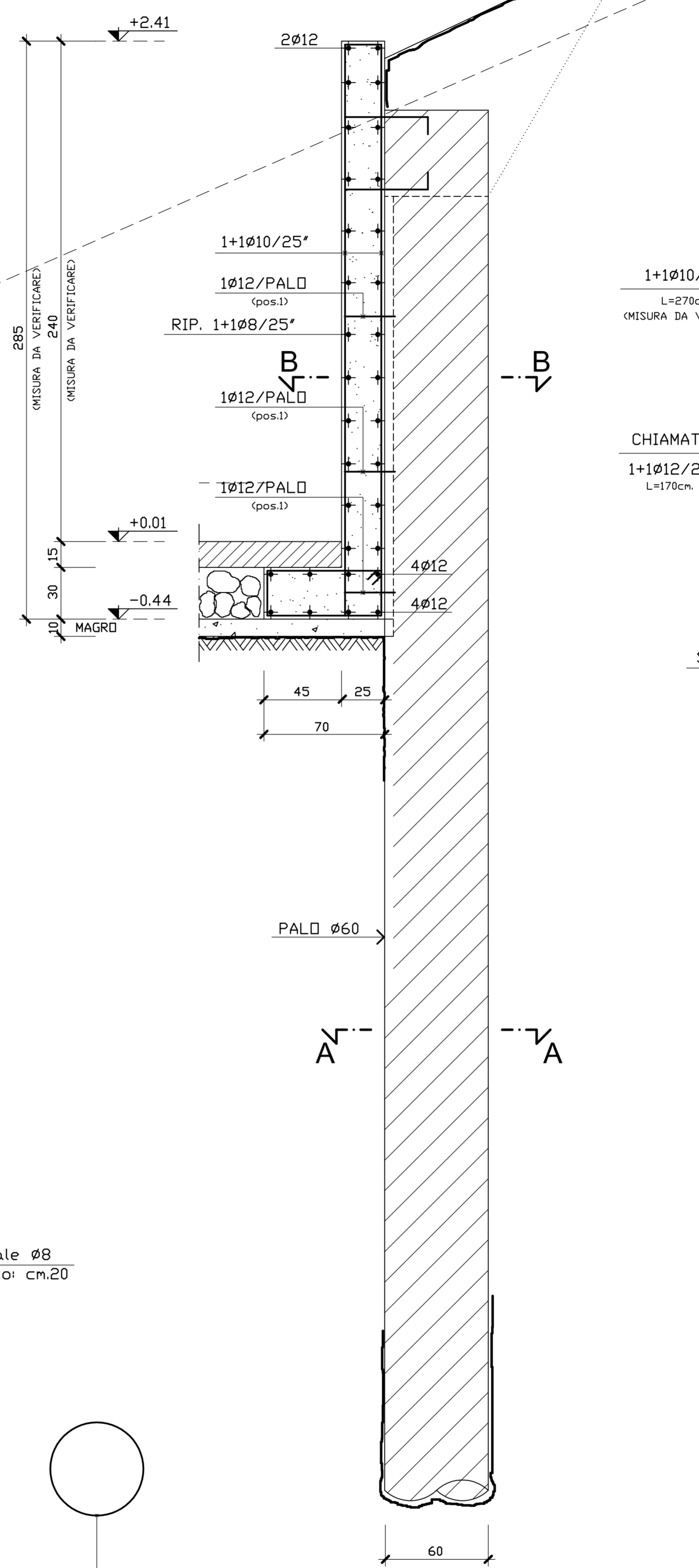
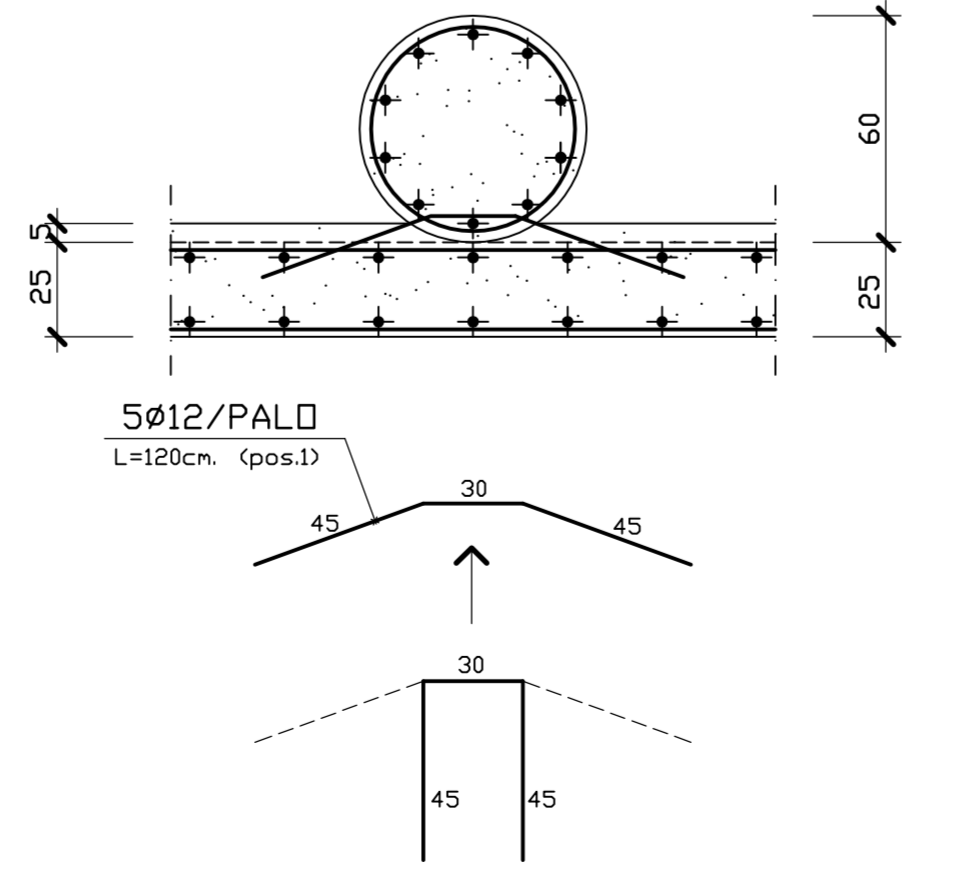
ARMATURA PALO
10Ø18 CORRENTI
L=800cm.

5Ø18 SPEZZONI
L=300cm.

SEZIONE A



SEZIONE B



PRESCRIZIONI PER I MATERIALI

ACCIAIO AD ADERENZA MIGLIORATA TIPO B450C
CONTROLLATO NELLO STABILIMENTO DI ORIGINE (ex FeB44K)
f_{yk} = 450 N/mm² f_{tk} = 540 N/mm² f_{yd} = 391,3 N/mm²
1,13 ≤ (f_{tk}/f_{yk}) ≤ 1,35 Allungamento (A_{gt})k ≥ 7%

CALCESTRUZZI
CLASSE DI RESISTENZA C25/30 (x PALI DI FONDAZIONE)
CLASSE DI ESPOSIZIONE XC2
f_{ck} = 24,9 N/mm² R_{ck} = 30 N/mm² f_{cd} = 14,11 N/mm²
Dimensione massima dell'aggregato D_{max} = 20 mm
Classe di consistenza S4 (abbassamento al cono da 160 a 210)
Copriferro nominale = 30 mm

CLASSE DI RESISTENZA C28/35 (x MURO DI SOSTEGNO)
CLASSE DI ESPOSIZIONE XC3
f_{ck} = 29,1 N/mm² R_{ck} = 35 N/mm² f_{cd} = 16,46 N/mm²
Dimensione massima dell'aggregato D_{max} = 20 mm
Classe di consistenza S4 (abbassamento al cono da 160 a 210)
Copriferro nominale = 25 mm

ATTENZIONE
VERIFICARE LA RISPONDEZZA E
COMPATIBILITA' DELLA STRUTTURA
ALL' ARCHITETTONICO

COMUNE DI FANO

A.S.D. TIRO A VOLO FANO
61032 FANO - Loc. Monteschiantello - Via località Metaurilia

AMPLIAMENTO IMPIANTO SPORTIVO TIRO A VOLO FANO,
SITO IN LOC. MONTESCHIANTELLO, STRADA COMUNALE
LOCALITA' METAURILIA

CANTIERE Strada Comunale Località Metaurilia Loc. Monteschiantello - Fano (PU)	PROGETTISTA E D.L. Dot.Ing. GIUSEPPE MATTIOLI	
	OGGETTO PALI E MURO DI SOSTEGNO: SEZIONE 1-1	DESCRIZIONE MODIFICA
	DISEGNO N° D6	SCALA 1:20
		DATA LUGLIO 2017
		DATA