



Committente: Federica Orciani

PIANO DI RECUPERO DA ATTUARE SU UN FABBRICATO RESIDENZIALE IN VIA DELLE RIMEMBRANZE N. 3
INSERTO IN ZONA DI RECUPERO AI SENSI DELLA LEGGE n. 457/78

TAV. n° scala 1:100
A14

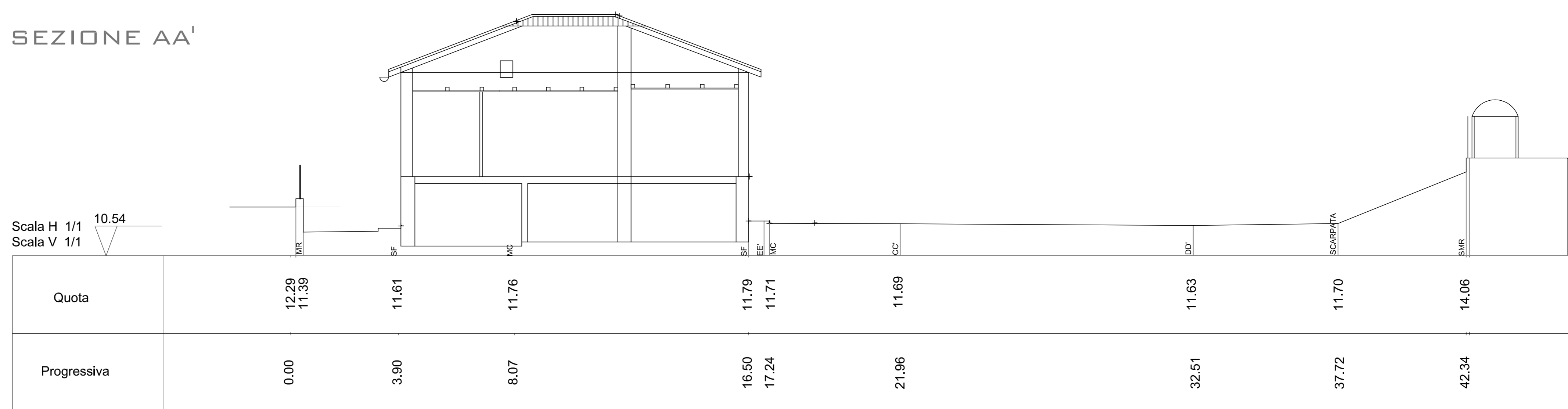
STATO ATTUALE
PIANO QUOTATO
SEZIONI
CON CAPO SALDO DELLA CTR

giugno 2021

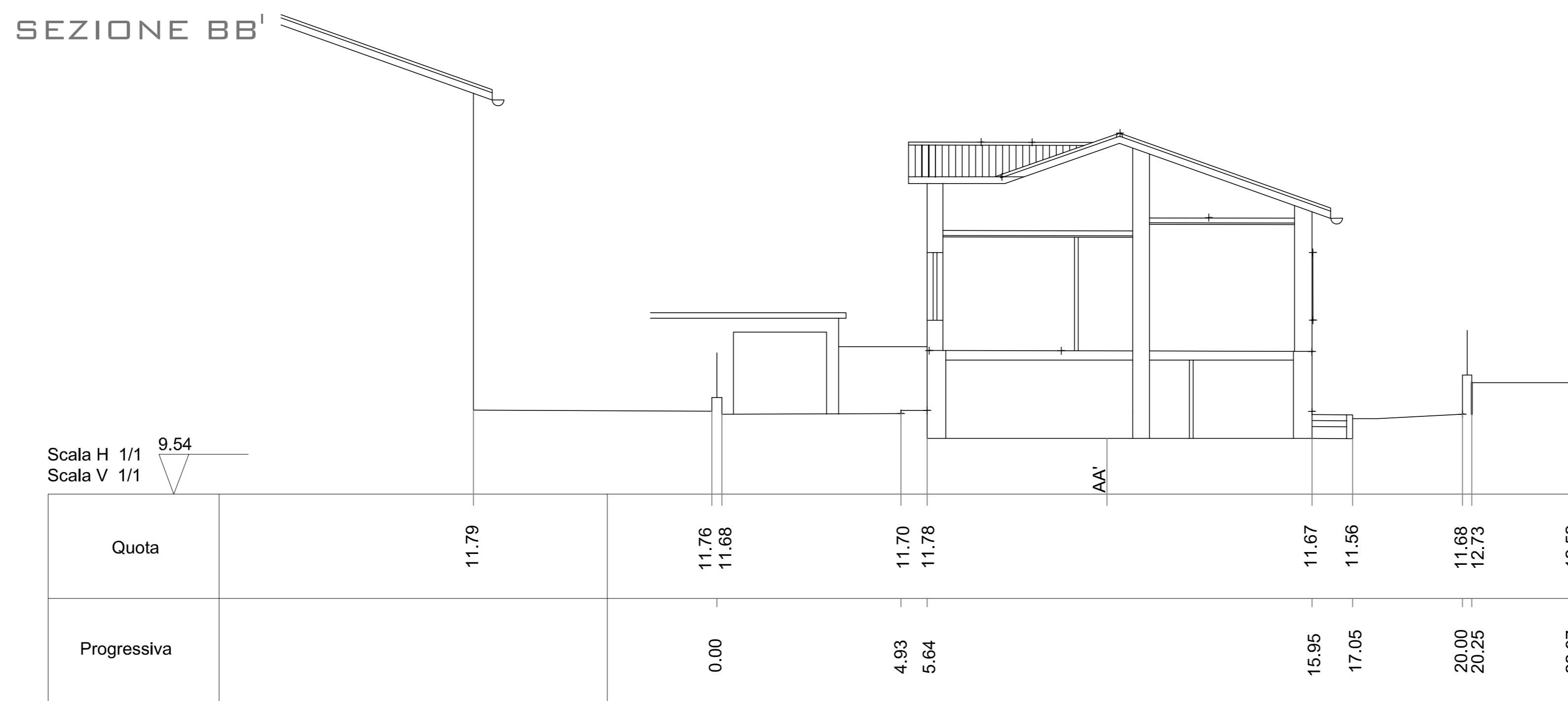
REV 00

IL TECNICO
Geom. STEFANO BRUNORI

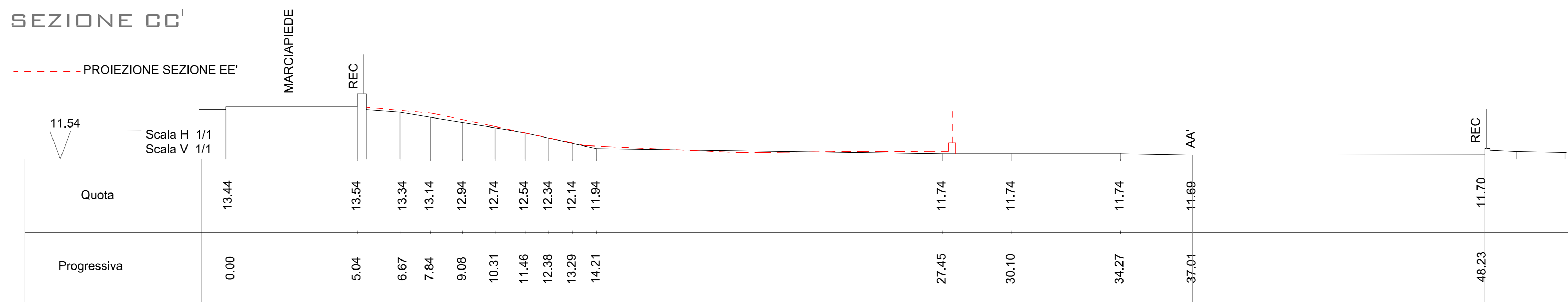
SEZIONE AA'



SEZIONE BB'



SEZIONE CC'



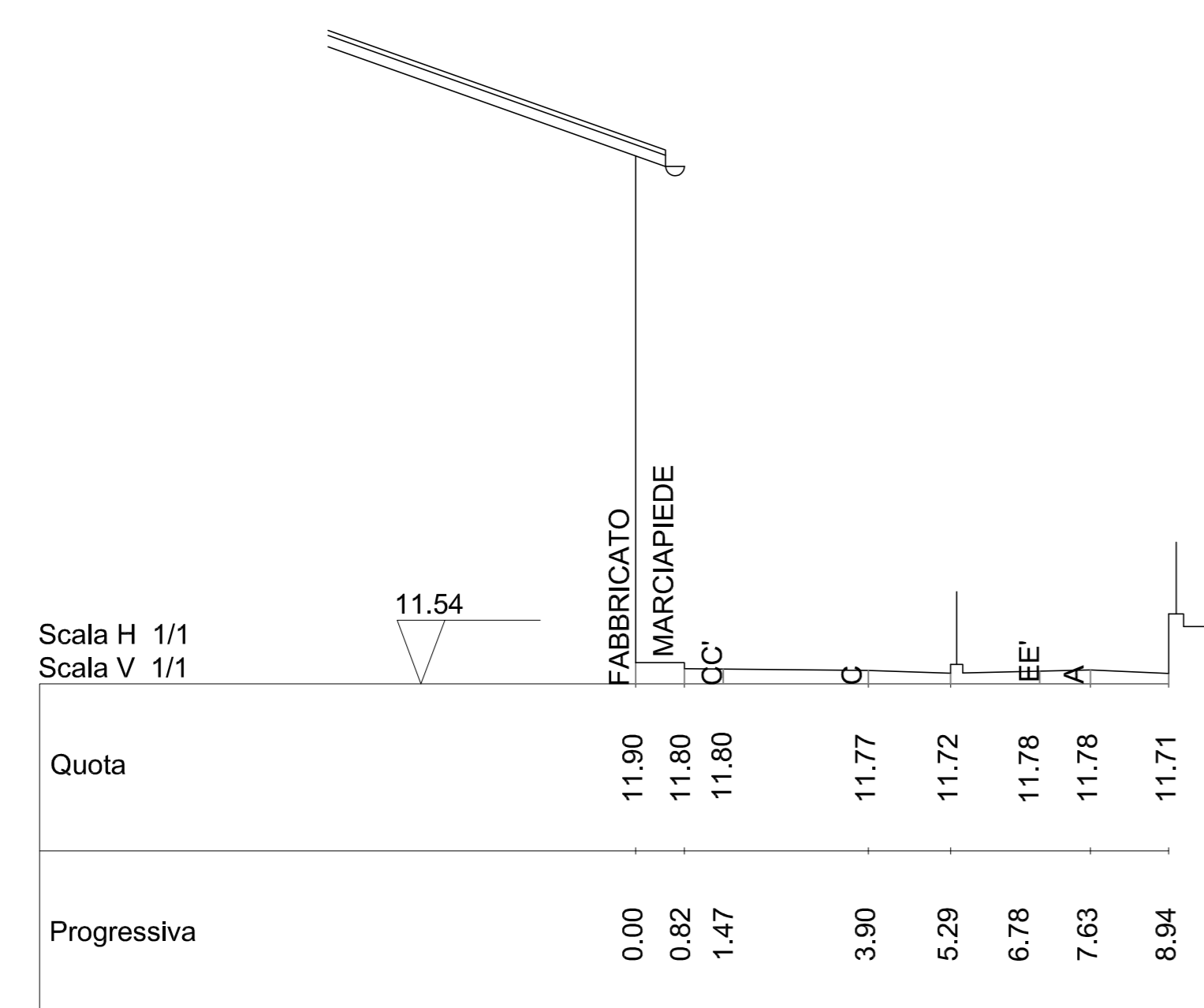
SEZIONE DD'



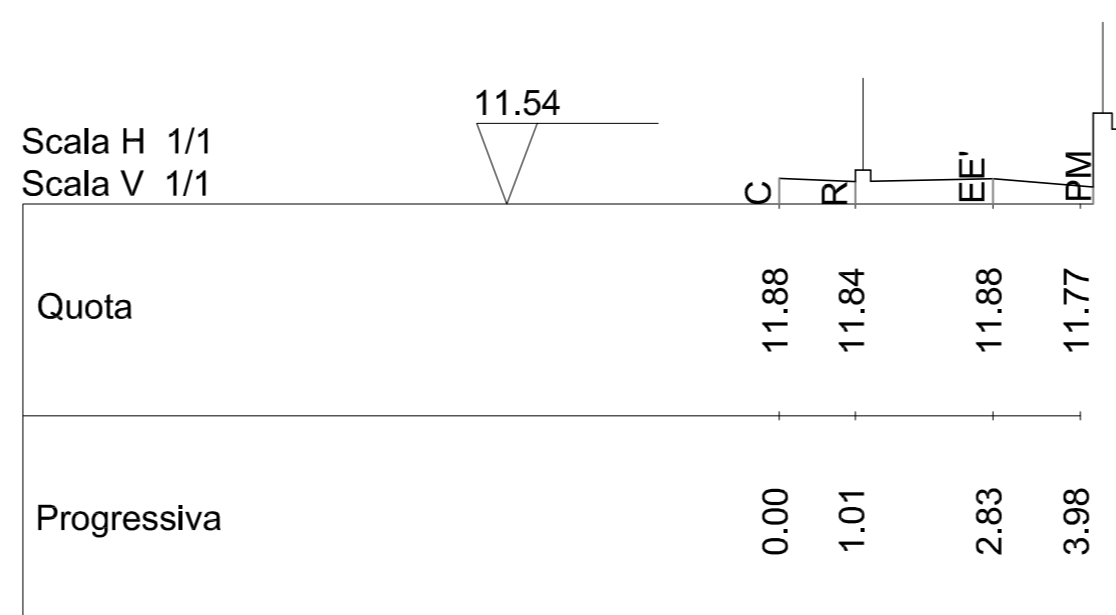
SEZIONE EE'



SEZIONE FF'



SEZIONE GG'



SEZIONE HH'

