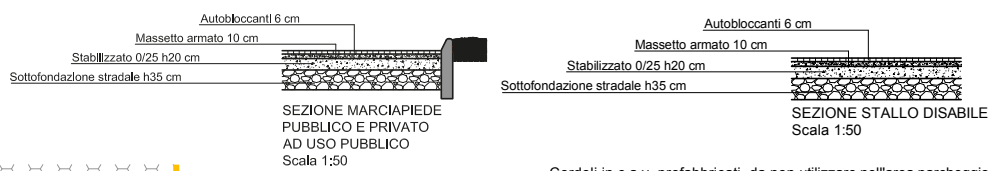
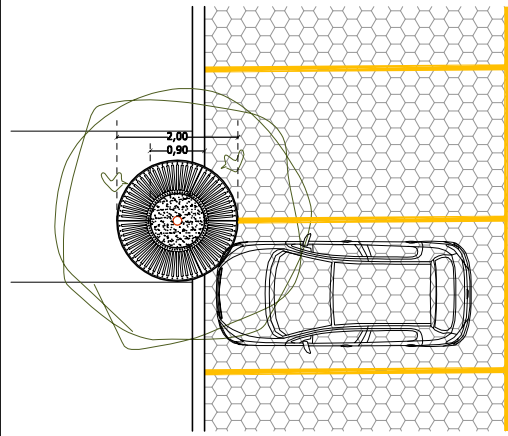


SEZIONE STRADALE AA
Scala 1:50

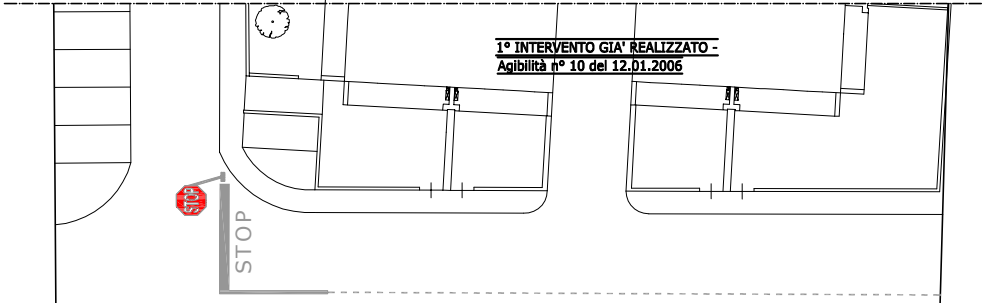


SEZIONE MARCIAPIEDE PUBBLICO E PRIVATO AD USO PUBBLICO
Scala 1:50

SEZIONE STALLO DISABILE
Scala 1:50



PIANTA
Scala 1:50

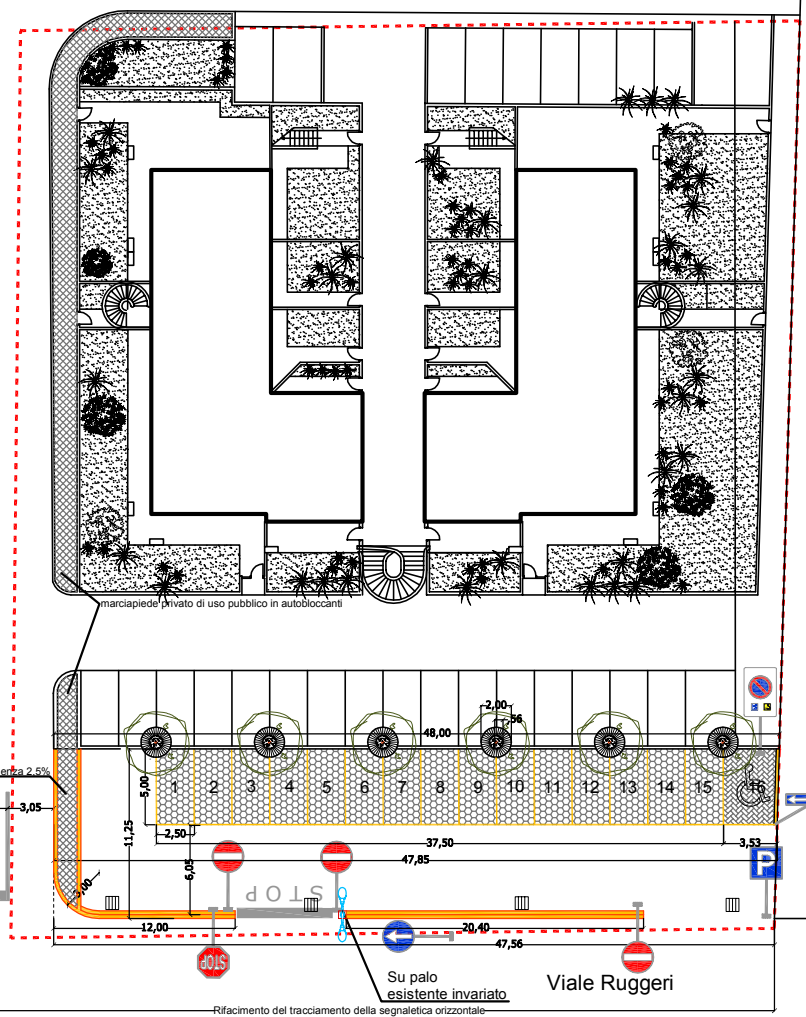


LEGGENDA

- Limite del Comparto urbanistico
- P2_pr Parcheggi pubblici in grigliato
- P2_pr Parcheggi pubblici in autobloccante
- Marciapiede in autobloccanti
- Cordoli
- Manutenzione privata dell'aiuola
- Alberature Tamarice (Tamarix gallica) con piastra metallica a protezione area di pertinenza (r = 100 cm.) piantumazione privata

SEGNALETICA STRADALE

- Prescrizione Precedenza (fermarsi e dare precedenza)
- Prescrizione Obbligo (direzione obbligatoria consentita dritto)
- Prescrizione Obbligo (direzioni obbligatorie consentite a destra e a sinistra)
- Divieto (senso vietato)
- Prescrizione di indicazione di parcheggio autorizzato
- Prescrizione di divieto (sosta consentita a particolari categorie)
- Senso unico parallelo



PLANIMETRIA
Scala 1:200

Dott. Arch. REMIGIO BURSI Sede: via Madonna a Mare, 25 - 61032 FANO (PU) - Tel. 0721/803840 - mail: architetto.bursi@virgilio.it			
PROGETTISTA	COMMITTENTE		
Arch. Remigio Bursi	VISTAMARE S.R.L. Via Roma, 125/F - 61032 Fano (PU) P.IVA 02647530415		
	PROGETTO PER OPERE DI URBANIZZAZIONE PRIMARIA INSERITO NEL PIANO ATTUATIVO IN VARIANTE NON SOSTANZIALE AL P.R.G. VIGENTE AI SENSI DELL'ART. 15 COMMA 5 DELLA L.R. 34/92 C.E. ST1_P12 "EX MARMIFERA TECCHI" IN VIA RUGGERI A FANO (PU)		
COLLABORATORI	Tav.		04
Arch. Sara Giommi	PROGETTO: SEGNALETICA STRADALE ORIZZONTALE E VERTICALE VERDE E ALBERATURE SEZIONE STRADALE		
REF. Ex Marmifera Tecchi_Vistamare	DATA 28 Marzo 2019	AGG. 15 Gennaio 2021	SCALA 1:200 - 1:50