

ALLEGATO A



FORZE OPERATIVE NORD
5° REPARTO INFRASTRUTTURE

Ufficio B.C.M.

Vicolo S. Benedetto, 8 – PADOVA 35139 –

PARERE VINCOLANTE ALL'ESECUZIONE DEL SERVIZIO DI BONIFICA BELLICA

Prot. n. 10661 /T/06 All./

Padova, 26 GIU. 2017
PDC A.T. Artif. Ermanno TELLONI 049 8203753

OGGETTO: Servizio di Bonifica Bellica Sistemática precauzionale da ordigni esplosivi residuati bellici.

Soggetto Interessato: **COMUNE DI FANO** - Provincia **PESARO URBINO** -
Comune **FANO** - Lavori di: **CUCCURANO-CARRARA** - SS. 3 "VIA FLAMINIA"
- **COSTRUZIONE POLO SCOLASTICO**
SEGNALAZIONE NP 17-141

A: **COMUNE DI FANO**
SETTORE 5° LAVORI PUBBLICI
U.O.C. EDIFICI PUBBLICI ED IMPIANTI TECNOLOGICI
VIA S.FRANCESCO, 76
comune.fano.lavoripubblici@emarche.it

61032 FANO (PU)

e, per conoscenza:

PREFETTURA DI
C.DO STAZIONE CARABINIERI DI

61100 PESARO URBINO
61032 FANO (PU)

Rife. Istanza datata 26/05/2017 (Pervenuta in data 30/05/2017)

~~~~~

1. In esito all'istanza in riferimento, questo Reparto ha elaborato il proprio Parere Vincolante e le annesse **Prescrizioni Tecniche** per l'esecuzione della preventiva Bonifica Bellica in oggetto, con l'indicazione degli obblighi e delle responsabilità di codesto Soggetto Interessato e della Ditta Incaricata del Servizio di Bonifica Bellica.
2. Ai fini del rilascio del relativo NULLA OSTA si invita codesto Soggetto Interessato a trasmettere a questo Reparto, tramite PEC o posta raccomandata, le annesse Prescrizioni Tecniche, firmate per accettazione, comprehensive del Progetto di Bonifica Bellica che rappresenti l'area su un elaborato grafico in una scala certa ed accettabile, a differenza di quella pervenuta allegata all'istanza.

**IL COMANDANTE in s.v.**  
**Ten. Col. g. (fv) spe R. Giampaolo LISI**

**5° REPARTO INFRASTRUTTURE**

**UFFICIO B.C.M.**

**PRESCRIZIONI B.C.M.**

**INERENTI IL SERVIZIO DI BONIFICA DA ORDIGNI ESPLOSIVI  
RESIDUATI BELLICI RELATIVO A:**

|                                  |                                                                                       |
|----------------------------------|---------------------------------------------------------------------------------------|
| <b>SEGNALAZIONE/PRATICA:</b>     | <b>17-141</b>                                                                         |
| <b>SOGGETTO<br/>INTERESSATO:</b> | <b>COMUNE DI FANO</b>                                                                 |
| <b>PROVINCIA:</b>                | <b>PESARO URBINO</b>                                                                  |
| <b>COMUNE:</b>                   | <b>FANO</b>                                                                           |
| <b>LAVORI DI:</b>                | <b>CUCCURANO-CARRARA - SS. 3 "VIA<br/>FLAMINIA" - COSTRUZIONE POLO<br/>SCOLASTICO</b> |

Le presenti prescrizioni sono composte da:

- A. Condizioni Tecniche Generali;
- B. Condizioni Tecniche Particolari.

## A. CONDIZIONI TECNICHE GENERALI

1. Il Servizio di Bonifica Bellica:
  - a. viene eseguito dall'impresa validata dall'A.D. nel settore della Bonifica Bellica Sistemática (di seguito ditta incaricata) e prescelta tra quelle costituenti l'Albo ufficiale, a cura e spese del Soggetto Interessato (Committente), osservando le norme descritte nelle "Disciplinare tecnico per l'esecuzione del servizio di Bonifica Bellica Sistemática Terrestre" di GENIODIFE – Ed. 2015 (limitatamente per la parte di interesse) e le presenti Prescrizioni B.C.M.;
  - b. sarà a completo carico ed onere del Soggetto Interessato senza alcun diritto a contributi e/o rimborsi alcuno da parte dell'Amministrazione dello Stato.
  
2. La ditta incaricata del servizio deve avere la piena disponibilità di tutte le migliori attrezzature, mezzi e materiali, per l'ottima esecuzione delle prestazioni appaltate, finalizzate alla tutela dell'incolumità pubblica e privata. In merito a ciò la ditta incaricata si assume ogni onere, gravame, conseguenza e responsabilità per tutto ciò che potesse accadere durante e dopo l'esecuzione dell'appalto del servizio per cause od implicazioni dirette ed indirette. Questi oneri le rimarranno comunque a carico anche osservando ogni buona regola d'arte, ogni prescrizione per la prevenzione degli infortuni in ottemperanza delle disposizioni di cui al D.Lgs. 81/2008 ss.mm.ii. e tutte le norme generali e particolari delle presenti prescrizioni e della legislazione vigente. Oltre alla responsabilità verso l'Amministrazione Difesa e verso terzi, l'Impresa, ai sensi del D.I. 11 maggio 2015, n. 82, deve dichiarare di assumersi l'onere del risarcimento dei danni che potranno essere provocati da mine ed altri ordigni lasciati inesplorati, nonostante l'esecuzione della prestazione e sottoscrivere apposita polizza assicurativa di cui all'art. 9 comma 13. del predetto D.I..
  
3. Questo Reparto si riserva di dettare nel corso del servizio di Bonifica Bellica sistemática in argomento le eventuali prescrizioni integrative del caso, in rapporto alla situazione dei luoghi e, soprattutto, in funzione dei lavori principali, alla destinazione del terreno nonché delle variate esigenze prospettate dal Soggetto Interessato.
  
4. La ditta incaricata dell'esecuzione del servizio di Bonifica Bellica Sistemática dovrà:
  - a. **sottoscrivere** per accettazione presso il Soggetto Interessato (committente) ogni pagina delle Prescrizioni B.C.M. relative all'esigenza in epigrafe;
  - b. **notificare** allo scrivente con un anticipo di 10 giorni, la data di inizio e di presunta ultimazione delle prestazioni di Bonifica Bellica Sistemática;
  - c. **notificare** allo scrivente le variazioni inerenti le prestazioni di Bonifica Bellica Sistemática (personale, mezzi, ecc.) non oltre la data in cui acquistano efficacia;
  - d. **trasmettere** prima dell'inizio delle operazioni, per ciascuna attività chiamata a soddisfare, secondo le procedure previste dalla circolare di Geniodife prot. n. M\_D/GGEN/01/02635/121/B.C.M./04 in data 04/03/2004, i sotto elencati documenti:
    - autocertificazione attestante il mantenimento della predetta idoneità tecnica;
    - elenco del personale impiegato nelle attività di ricerca;
    - copia del Libro Unico e/o della comunicazione preventiva obbligatoria, che possa attestare l'effettiva assunzione del personale impiegato nel cantiere specifico.  
Tale documento, verrà trasmesso a titolo collaborativo, al fine di agevolare l'acquisizione del libro unico, attività tra l'altro disciplinata dall'art. 18 della legge 241/1990 e da ottenersi direttamente da parte dell'A.D..  
**Contrariamente, l'acquisizione di tale documentazione da parte dell'A.D., potrà allungare le tempistiche previste per l'espletamento del sopralluogo.**

- eventuale copia del contratto d'opera professionale, regolarmente registrato, del Dirigente Tecnico B.C.M., qualora quest'ultimo sia persona diversa del titolare dell'Impresa, amministratore, socio o dipendente della stessa;
- elenco delle attrezzature che verranno impiegate, specificando, relativamente agli apparati rivelatori, la marca, il modello e il numero di matricola;
- dichiarazione sostitutiva di atto notorio a cura del titolare e/o legale rappresentante, etc. che attesti, per gli apparati che saranno impiegati nelle specifiche prestazioni, il buon funzionamento, nonché l'effettuazione delle verifiche previste dal manuale d'uso fornito dalla casa madre, da parte di personale abilitato B.C.M., rientrando nelle responsabilità generali di ciascuna ditta B.C.M. la verifica costante di buon funzionamento dell'apparecchiatura, così come dichiarato dalle SS.AA.;

precisando che in mancanza e/o in carenza di detta documentazione, questo Reparto Infrastrutture, nelle more dell'acquisizione della stessa, non sarà posto nelle condizioni di poter espletare il previsto sopralluogo ed eventuali ritardi non potranno essere imputati a negligenza dello Stesso.

- e. **allegare alla trasmissione** dei documenti, di cui ai precedenti punti 4.a. e 4.b. , il Verbale di Consegna delle aree nonché l'ordinativo redatto dal Soggetto Interessato contenente quantità e tipo delle prestazioni di Bonifica Bellica Sistematica ordinati, in conformità alle Prescrizioni B.C.M. emanate dallo Scrivente.

Tali documenti sono necessari per consentire, a questo Reparto, a prestazioni eseguite e certificate con apposita Attestato di Bonifica Bellica rilasciato dalla ditta incaricata, l'emissione del previsto Verbale di Costatazione;

- **sottoscrivere tutta la documentazione tecnica prodotta, a firma del Dirigente Tecnico B.C.M., nonché far apporre il visto per accettazione dal legale rappresentante la ditta incaricata e dal Soggetto Interessato (committente).**

Copia della documentazione tecnica così elaborata sarà tenuta e aggiornata nel cantiere e copia della stessa sarà allegata all'Attestato di Bonifica Bellica;

- f. **curare** la tenuta del "*Rapporto giornaliero delle attività di bonifica bellica eseguita*", dei registri del personale, degli attrezzi e degli ordigni rinvenuti con relative coordinate geografiche, come da fac-simile allegato, che dovrà essere trasmesso unitamente all'Attestato di Bonifica Bellica, esclusivamente con le firme dei sottoscrittori, in originale e/o per copia conforme o tramite posta elettronica certificata;
- g. **riportare** giornalmente sul predetto rapporto giornaliero la numerazione dei campi oggetto d'intervento, la quantità delle prestazioni eseguite, l'apparato rilevatore utilizzato e le relative modalità di impiego. Detto rapporto dovrà essere sottoscritto dall'Assistente Tecnico B.C.M. responsabile del cantiere. Copia di tali documenti dovrà essere vistata giornalmente e successivamente allegata all'Attestato di Bonifica Bellica, secondo le modalità contenute nelle presenti Prescrizioni B.C.M.;
- h. **impiegare** il personale specializzato B.C.M. limitatamente all'espletamento delle competenze e responsabilità di cui al "*Disciplinare tecnico per l'esecuzione del servizio di Bonifica Bellica Sistematica Terrestre*" di GENIODIFE – Ed. 2015 e comunque esclusivamente per la sola attività di rilevamento e scoprimento dell'ordigno.

In particolare si precisa che:

- le operazioni di scoprimento dell'ordigno dovranno essere effettuate in modo da evitare qualsiasi spostamento dello stesso dalla posizione in cui si trova;
- qualora durante la fase di scoprimento, il segnale riscontrato venisse ricondotto ad un presunto ordigno, la ditta incaricata dovrà, sospendere le attività di ricerca, attendendo per il proseguo del servizio di Bonifica Bellica Sistematica, disposizioni in merito, a cura

del personale specializzato nel settore E.O.D. territorialmente competente e all'uopo designato dall'A.D.;

- i. **effettuare** tempestiva comunicazione scritta (anche telegrafica o a mezzo fax, preceduta da comunicazione verbale/telefonica) del ritrovamento di tutti gli ordigni esplosivi, di qualsiasi genere e natura, ai sotto elencati Uffici Governativi ed Enti:
  - **Comando Stazione Carabinieri di competenza territoriale** al quale gli ordigni vanno consegnati per debito di custodia e vigilanza;
  - **Prefettura competente per territorio;**
  - **Comando Militare di Vertice competente per territorio:**  
COMANDO FORZE OPERATIVE NORD  
Caserma Salomone – Via Michele Sanmicheli, 84, 35123 PADOVA  
pec: comfopnord@postacert.difesa.it;
  - **Reparto Infrastrutture competente per territorio:**  
5° Reparto Infrastrutture di Padova: infrastrutture\_padova@postacert.difesa.it.

La ditta incaricata dovrà provvedere a delimitare l'area oggetto del rinvenimento con i mezzi del caso ritenuti più idonei (picchetti e fettuccia bianco/rossa, etc.) al fine renderla inequivocabilmente identificabile e agevolare il lavoro degli organi territorialmente competenti (ai quali, lo stesso viene denunciato **per debito di custodia e vigilanza**) nell'evitare che estranei possano avvicinarsi e/o sottrarre il residuo bellico rinvenuto.

Tale attività si concluderà solo a seguito dell'intervento del personale designato dal Comando Militare di Vertice territorialmente competente che lo prenderà in consegna e contestualmente provvederà alla relativa rimozione, neutralizzazione e/o distruzione, redigendo il previsto Verbale;

- j. **comunicare al Soggetto Interessato** ogni notizia che si riferisca all'andamento delle prestazioni e/o che si rendesse necessaria per l'eventuale modifica/integrazione alle presenti prescrizioni B.C.M. ed alla migliore esecuzione delle stesse. In merito si precisa che qualora l'istanza sia stata originata dalla ditta incaricata, qualsiasi richiesta di integrazioni e/o variazioni alle prescrizioni dovrà riportare sempre il visto del Soggetto Interessato (che in tal modo è sempre messo a conoscenza delle problematiche che le prestazioni di bonifica bellica, durante l'espletamento, potrebbero incontrare).

5. Il Soggetto Interessato dovrà:

- **redigere**, avvalendosi di ditta specializzata nel settore, un progetto di Bonifica Bellica (B.O.B.) suddividendo l'area oggetto dell'attività, in campi convenzionali delle dimensioni di 50x50 m (a meno di specifiche limitazioni imposte dal terreno) numerati in ordine progressivo e secondo quanto previsto dalle *"Disciplinare tecnico per l'esecuzione del servizio di Bonifica Bellica Sistemica Terrestre"* di GENIODIFE – Ed. 2015. Sul predetto elaborato dovranno essere riportate, con diversa pigmentazione, le aree per le quali, sulla base degli specifici intendimenti del Soggetto Interessato e/o della destinazione d'uso futura prevista e/o lavorazioni principali da eseguire, saranno adattate nello specifico, le diversificate prescrizioni particolari;

6. Durante l'esecuzione delle operazioni di ricerca questo Reparto ha la più ampia facoltà di vigilanza e di controllo e a tal fine, i Funzionari incaricati potranno assistere alle prestazioni, effettuare controlli, richiedere l'effettuazione di prove di rendimento e quant'altro ritenuto necessario a tal scopo.

La vigilanza effettuata da questo Reparto comunque, non esclude o riduce la responsabilità della ditta incaricata per la regolare esecuzione delle operazioni in argomento e quella per i danni, diretti od indiretti comunque causati.

7. Entro 20 giorni dall'ultimazione o sospensione delle prestazioni ed in osservanza all'ordinativo dei lavori emesso, la ditta incaricata del servizio dovrà trasmettere, a questo Reparto, l'**Attestato di Bonifica Bellica come da fac-simile allegato, in duplice esemplare in bollo**, firmate dal Legale Rappresentante della ditta incaricata, dal Dirigente Tecnico B.C.M. e corredata di attestazione del Soggetto Interessato, nonché corredata della relativa planimetria attestante i lavori di ricerca eseguiti e **di tutti i rispettivi documenti previsti**.  
**Si ricorda che tale documentazione è propedeutica ed indispensabile all'attività di verifica del servizio e al rilascio del relativo Verbale di Constatazione.**

8. Le aree bonificate non potranno essere utilizzate finché questo Reparto non avrà provveduto ad effettuare i necessari accertamenti per il rilascio del Verbale di Constatazione. Contrariamente qualsiasi lavorazione che dovesse essere eseguita prima di tale fase, sarà effettuata su specifica responsabilità, sotto il profilo bellico, di chi l'avrà ordinata e/o condotta.

Resta implicito che tale condizione:

- non potrà lo Scrivente nelle condizioni di poter liberalizzare sotto il profilo bellico le aree oggetto del servizio di Bonifica Bellica Sistemática;
- comporterà la richiesta al Soggetto Interessato di specifiche delucidazioni/giustificazioni;
- potrà comportare, nelle casistiche più gravi, anche la necessità di ripetere la Bonifica Bellica Sistemática.

Si evidenzia che la programmazione e l'effettuazione dell'eventuale sopralluogo propedeutico al rilascio della precitata certificazione potrà essere condizionata, nelle tempistiche, dalla correttezza e completezza documentale. Nel merito è facoltà del Soggetto Interessato prendere ogni utile accorgimento per permettere al personale qualificato di questo Reparto di espletare le previste verifiche sul sito da liberalizzare sotto il profilo bellico.

Qualora successivamente alla verifica di conformità finale ed alla conseguente emissione del relativo Verbale di Constatazione venissero rinvenuti ordigni esplosivi sulle aree liberalizzate o dovessero verificarsi incidenti, la responsabilità rimarrà comunque in capo alla ditta incaricata del servizio di Bonifica Bellica.

9. Qualsiasi documento attestante l'avvenuta Bonifica Bellica delle aree, anche se rilasciato dalla ditta incaricata esecutrice delle prestazioni, se non vistato dal precitato Ufficio B.C.M. e non corredato dello specifico Verbale di Constatazione è da intendersi nullo.

10. Una copia delle presenti Prescrizioni B.C.M. dovrà far parte integrante del Verbale di Consegna delle prestazioni di Bonifica Bellica, per la puntuale osservanza da parte della ditta incaricata delle presenti disposizioni.

Resta inoltre stabilito che:

- Alle attività di vigilanza e sorveglianza delle prestazioni di Bonifica Bellica di che trattasi è preposto il Ministero della Difesa che si avvale dei suoi Organi Esecutivi, il 5° e 10° Reparto Infrastrutture, in ottemperanza ai disposti contenuti all'art. 22, comma 1, lettera c-bis del Decreto Legislativo 15 marzo 2010, n. 66, così come modificato dal Decreto Legislativo 24 febbraio 2012, n. 20;

- qualora il personale presente in cantiere e regolarmente assicurato agli Enti previdenziali, a cura delle ditte incaricate, incorresse in infortunio sul lavoro, la stessa ditta incaricata, dovrà darne immediata comunicazione al Soggetto Interessato (committente), a questo Reparto Infrastrutture e all'Ufficio I.N.A.I.L. Provinciale competente;
- in ogni cantiere deve essere operante, per l'intero orario lavorativo giornaliero, secondo le norme per la prevenzione degli infortuni e l'igiene del lavoro, un posto di primo soccorso attrezzato con cassetta di medicazione, persona pratica di servizi di infermeria, e dotato dei recapiti del più vicino posto di pronto soccorso (118) ed automezzo idoneo al trasporto di un infortunato al più vicino ospedale;
- qualora in sede di controllo fosse rilevato l'impiego di personale qualificato B.C.M. con relativo brevetto di specializzazione scaduto, il responsabile del controllo ne disporrà l'allontanamento immediato dal cantiere e provvederà a segnalare l'evento all'Ufficio Albo della Direzione dei Lavori e del Demanio per i conseguenti provvedimenti;
- la ditta incaricata dovrà mettere a disposizione del Soggetto Interessato per l'esecuzione del servizio di Bonifica Bellica **una o più squadre B.C.M.** composte, in configurazione base da:
  - **n. 1 Dirigente Tecnico B.C.M.** (sovrintende al servizio B.C.M. ed alla/e squadra/e B.C.M., non necessariamente sempre presente in cantiere);
  - **n. 1 Assistente Tecnico B.C.M.** (sempre presente in cantiere, unico responsabile di tutta l'attività eseguita, il quale sovrintende sempre all'operato del/i rastrellatore/i).  
Si precisa che ogni Assistente Tecnico B.C.M. potrà sovrintendere, contemporaneamente e per lo stesso cantiere, all'operato massimo di non di più di n. 3 Rastrellatori B.C.M.;
  - **n. 2 Rastrellatori B.C.M.** (sempre presenti in cantiere in quanto figure specializzate che eseguono materialmente la Bonifica Bellica Sistemática con l'ausilio di apposita strumentazione);
  - **n. 1 Operatore Mezzi Meccanici** da trarsi dai Rastrellatori o Assistenti Tecnici.
- La direzione tecnica ed organizzativa delle operazioni di bonifica compete al Dirigente Tecnico B.C.M., il quale dovrà presenziare obbligatoriamente, alla consegna degli stessi e, successivamente controllarne l'esecuzione;
- il coordinamento esecutivo pratico delle operazioni di bonifica bellica, la sorveglianza delle varie fasi, la compilazione dei Rapporti giornalieri di Cantiere, attestanti, personale impiegato, tipo e quantità delle prestazioni, giornalmente eseguite, nonché la tenuta dei relativi documenti di cantiere (diario dei lavori, planimetrie, disegni, ecc.) è di esclusiva competenza dell'Assistente Tecnico B.C.M., in qualità di responsabile dell'attività specifica, avendo l'obbligatorietà di **presenziare alle operazioni per l'intera giornata e/o frazione lavorativa;**
- l'esecuzione pratica delle prestazioni di bonifica viene effettuata dal Rastrellatore B.C.M. In casi particolari, a carattere eccezionale e per periodi di tempo limitati, potrà essere impiegato nelle funzioni di Rastrellatore anche l'Assistente Tecnico responsabile, ferma restando la composizione della squadra tipo minima.
- tutto il personale specializzato delle ditte incaricate che sarà impiegato nelle operazioni di Bonifica Bellica (Dirigenti Tecnici, Assistenti Tecnici, Rastrellatori, escavatoristi) dovrà essere in possesso dello specifico brevetto B.C.M., rilasciato dalla competente Autorità Militare, in



corso di validità e dovrà figurare sul libro unico che ne attesti l'assunzione e quindi l'appartenenza alla ditta stessa;

- durante la fase di ricerca, non dovrà essere presente in cantiere altro personale se non operai comuni per mansioni ausiliarie nelle aree previste ed a distanza di sicurezza. Contrariamente la responsabilità per danni che si dovessero verificare per cause dovute ad episodi legati alla presenza di ordigni bellici, ricadrà esclusivamente su chi ne avrà autorizzato l'accesso;
- tutti i reperti bellici esplosivi e non di qualsiasi natura, rinvenuti nelle aree sottoposte alle operazioni di Bonifica Bellica, sono e rimangono di proprietà dell'Amministrazione della Difesa.

## **B. CONDIZIONI TECNICHE PARTICOLARI**

### ***ESIGENZA DEI SOGGETTI INTERESSATI***

1. Il Soggetto Interessato, ASL 10 FIRENZE, deve eseguire per conto proprio, lavori di costruzione di due edifici scolastici ed una palestra.  
I lavori da eseguire consistono nella realizzazione di:
  - scavi a profondità variabili fino a mt. 1,00 per la realizzazione di uno scotico superficiale, viabilità interna, posa di sottoservizi, sistemazioni a verde;
  - infissione di pali fino a mt. 13,00 di profondità per la realizzazione di fondazioni profonde di edifici.
2. Il Soggetto Interessato a seguito di specifica valutazione del rischio, così come previsto dal D.Lgs. n. 81/2008 e ss.mm.ii., ha rappresentato con specifica istanza, la propria volontà di provvedere alla Bonifica Bellica preventiva dell'area in esame a mezzo Impresa specializzata B.C.M. regolarmente iscritta all'Albo, con l'assunzione di ogni onere di spesa a proprio carico.

### ***DATI INFORMATIVI***

1. L'area interessata alla bonifica superficiale e profonda ha uno sviluppo di mq. 16.524,00 relativa agli interventi come risulta dalle planimetrie allegate.
2. La zona in esame risulterebbe interessata dai fatti bellici relativi al 2° conflitto mondiale.
3. Dal carteggio agli atti dello Scrivente, nella Provincia di Pesaro Urbino fra gli anni 1946 e 2017 *vi è stato il ritrovamento di moltissimi ordigni residuati bellici comprese varie bombe d'aereo.*

### ***DIRETTIVE TECNICHE***

Per quanto sopra, tenuto conto degli intendimenti espressi in merito dal Soggetto Interessato, dei lavori principali che devono essere realizzati, delle caratteristiche del terreno e del tipo di ordigni che si presume siano esistenti in relazione ai fatti bellici avvenuti in zona ed allo scopo di tutelare le maestranze e l'incolumità pubblica e/o privata nonché, come richiesto, assicurare l'agibilità dell'intera opera, si ritiene di dover prescrivere:

## 1. TAGLIO PRELIMINARE DI VEGETAZIONE SU AREE DA SOTTOPORRE A BONIFICA BELLICA.

Tale attività deve essere eseguita in maniera preventiva, allo scopo di eliminare tutta la vegetazione presente sul terreno da bonificare che sia di intralcio ad un corretto impiego degli apparati di ricerca.

Il taglio della vegetazione dovrà essere eseguito per "campo" e "striscia" di bonifica, come è stabilito per l'esplorazione con l'apparato di ricerca. Tale operazione deve essere svolta da personale qualificato (Rastrellatori B.C.M.) sotto la supervisione di un Assistente Tecnico B.C.M., nel rispetto della costituzione della squadra tipo, prevedendo l'assistenza di tutte le figure previste dal D. Lgs. 81/2008 e s.m.i. per garantire la sicurezza (addetti al primo soccorso, emergenze, etc.).

Nel tagliare la vegetazione dovranno essere poste in essere tutte le possibili cautele atte a evitare il fortuito contatto – sia del personale che dei mezzi di lavoro – con eventuali ordigni affioranti.

Nel caso di terreni che si possano ritenere infestati da ordigni particolarmente pericolosi (mine anti uomo, bombe a mano inesplose, ecc.), il taglio della vegetazione deve procedere di pari passo con la bonifica superficiale.

Durante le operazioni di taglio – nel rispetto delle vigenti disposizioni emanate dall'Autorità Forestale – dovranno essere salvaguardate le piante ad alto fusto e le matricine esistenti.

Il materiale tagliato dovrà essere portato fuori da ogni "striscia" prima di procedere al taglio di quella successiva e periodicamente e opportunamente eliminato fuori dai "campi" di lavoro.

Nel prezzo sono compresi e remunerati tutti gli oneri suddetti, quale che sia la densità ed il tipo della vegetazione.

**Tale attività dovrà essere effettuata ove la vegetazione è presente.**

## 2. BONIFICA BELLICA SUPERFICIALE

La bonifica bellica superficiale consiste nelle attività di ricerca, localizzazione e scoprimento di tutti gli ordigni, mine e residuati bellici di ogni genere e tipo nonché di tutte le masse metalliche presenti nel terreno fino a **cm. 100** di profondità dal piano campagna e nella loro successiva eliminazione, secondo le previste procedure.

La bonifica superficiale si articolerà nelle seguenti operazioni:

- suddivisione dell'area da bonificare in "campi" delle dimensioni di m. 50x50 e successivamente in "strisce" della larghezza massima di m. 0,80;
- esplorazione mediante impiego di apposito apparato di ricerca, per "strisce" successive, di tutta la superficie interessata passando lentamente al di sopra di essa, a non più di **cm. 5 ÷ 6** di altezza;
- scoprimento degli ordigni e dei corpi metallici segnalati dall'apparato fino alla profondità di **cm. 100** dal piano campagna, procedendo negli scavi di avvicinamento secondo le modalità indicate al precedente punto "F" delle NORME GENERALI.

La presente fase del servizio include le seguenti operazioni:

- localizzazione degli ordigni e corpi metallici;
- scavo e scoprimento degli stessi entro la profondità di cm. 100 dal piano esplorato;
- allontanamento eventuale del materiale escavato;
- esplorazione del fondo dello scavo con l'apparato di ricerca;
- riempimento sommario degli scavi stessi;
- smaltimento dei materiali metallici rinvenuti (qualora non di interesse per l'A.D.);
- operazioni da porre in essere in caso di rinvenimento di ordigni bellici, secondo quanto indicato al punto "G" delle NORME GENERALI.

**Tale attività è propedeutica alla successiva bonifica profonda e deve essere eseguita su tutta l'area oggetto di richiesta.**

### 3. BONIFICA BELLICA DI PROFONDITA' MEDIANTE TRIVELLAZIONI

La Bonifica Bellica di profondità viene svolta per ricercare, individuare e localizzare ordigni o masse ferrose interrati a profondità superiore a **cm. 100** dal piano campagna originario. Essa deve essere sempre preceduta dalla bonifica superficiale.

La bonifica di profondità si articolerà nelle seguenti operazioni:

- suddivisione dell'area da bonificare in quadrati aventi il lato di **m. 2,80**, che dovranno essere opportunamente numerati (come da schema in allegato);
- perforazione al centro di ciascun quadrato, a mezzo di trivella non a percussione, di un foro di diametro maggiore rispetto a quello della sonda dell'apparato rilevatore. Detta perforazione si eseguirà inizialmente per una profondità di **cm. 100** dal piano campagna, corrispondente alla quota garantita con la bonifica superficiale preventivamente eseguita.
- inserimento della sonda dell'apparato rilevatore nel foro già praticato fino a raggiungere il fondo di questo; l'apparato, predisposto ad una maggiore sensibilità radiale, sarà capace di garantire la rilevazione di masse ferrose interrate entro un raggio di **m. 2**.
- effettuazione di una seconda perforazione fino a profondità di **cm. 300**, qualora l'apparato non abbia segnalato interferenze;
- proseguimento con perforazioni progressive di **cm. 200** per volta, indagando il foro con la sonda dell'apparato rilevatore come in precedenza descritto, fino al raggiungimento della quota prevista. Nel caso di terreno inconsistente i fori perforati dovranno essere incamiciati mediante l'impiego di tubi in PVC;
- trascrizione sul rapporto giornaliero delle attività delle operazioni di perforazione e dell'esito dei progressivi sondaggi;

Una modalità particolare è quella realizzata mediante l'impiego trivelle che utilizzano aste cave amagnetiche, all'interno delle quali viene calata la sonda magnetometrica, per verificare il fondo foro prima di procedere alla successiva fase di perforazione.

Tali prescrizioni dovranno essere effettuate come di seguito specificato:

- *trivellazioni spinte dal piano di calpestio originario fino a mt. - 7,00 con garanzia fino a mt. - 8,00, su tutte le aree oggetto di richiesta, in quanto Codesto Soggetto Interessato ha finalizzato l'istanza di Bonifica Sistemica Terrestre anche a tutela della pubblica e/o privata incolumità.*

Si precisa che dove il piano di calpestio non dovesse coincidere con quello originario (periodo bellico), tali profondità dovranno essere proporzionalmente incrementate sulla base dell'altezza dell'eventuale terreno di riporto insistente.

Nel caso di terreno incoerente, che potrebbe causare la parziale richiusura dei fori, gli stessi dovranno essere incamiciati oppure, in caso negativo, sarà cura del Soggetto Interessato mettere a disposizione dell'A.D. un escavatore con trivella e operatore brevettato BCM per poter procedere all'esplorazione del terreno fino alla quota prescritta. La stessa procedura dovrà essere seguita anche qualora sussista la necessità operativa di richiudere i fori prima della verifica finale.

### 4. SCAVO A SEZIONE OBBLIGATA CON MEZZI MECCANICI E CONNESSO USO DELL'APPARATO DI RICERCA

Tali scavi sono da effettuarsi, a profondità maggiore di **cm. 100**, in terreni di qualsiasi genere, natura e consistenza, sono eseguiti mediante impiego di idonei mezzi meccanici muniti di benna liscia, che devono procedere a strati successivi, di spessore non superiore all'accertata capacità di rilevazione degli apparati di ricerca e previa verifica del terreno da escavare, fino alla profondità interessata, con verifica del fondo scavo.

Essi sono, normalmente, finalizzati:

- all'avvicinamento ed allo scoprimento di ordigni esplosivi o di masse metalliche di qualsiasi genere segnalate dagli apparati di ricerca in ambienti ristretti che non consentono l'esecuzione di scavi a sezione aperta;
- alla posa in opera di cablaggi, condutture di vario genere, impianti di scarico, o reti, da eseguire con una sezione ristretta in terreni caratterizzati da un alto livello di contaminazione ferromagnetica.

**Qualora con l'effettuazione dello scavo non venissero soddisfatte le quote sopra imposte, ove previste le trivellazioni dovranno essere proporzionalmente ridotte sulla base degli stessi.**

#### **5. SCAVO A MANO E CONNESSO USO DELL'APPARATO DI RICERCA**

Gli scavi a mano si effettuano per consentire lo scoprimento di ordigni esplosivi interrati a profondità superiore a cm. 100 dal piano campagna, laddove, per problemi operativi o mancanza di sufficiente spazio, non sia possibile l'uso di mezzi meccanici.

Nello scavo a mano occorre sempre procedere a strati successivi di spessore non superiore a 30 cm. procedendo alla verifica del fondo scavo prima di passare allo strato successivo.

Inoltre, si precisa che tale modalità operativa si applica quando si è in prossimità di una un'interferenza ferromagnetica tale da fare presumere la presenza di un ordigno bellico a distanza pari a circa un metro.

**DETTE PRESCRIZIONI POTRANNO ESSERE ADOTTATE FATTE SALVE TUTTE LE VALUTAZIONI DI ESCLUSIVA COMPETENZA DEGLI AVENTI CAUSA IN OTTEMPERANZA ALLE NORME IN VIGORE IN QUALSIASI MATERIA. CONTRARIAMENTE LE STESSE NON AVRANNO VALIDITÀ.**

Resta comunque stabilito che:

- le prestazioni di Bonifica Bellica Sistemica da eseguire dovranno essere preventivamente ordinate con apposita comunicazione scritta (ordinativo di lavoro) che precisi il tipo e le quantità delle prestazioni di bonifica bellica da eseguire, secondo le classificazioni delle precedenti prescrizioni;
- le trivellazioni saranno eseguite secondo schema successivo allegato;
- se durante le prestazioni dovesse venire accertata e/o segnalata la presenza di sottoservizi (cavi, tubature metalliche, ecc.) gli stessi, prima di eseguire le prestazioni di bonifica sopradescritti, qualora tale operazione fosse possibile, dovranno essere spostati.  
Se i sottoservizi risultassero inamovibili, gli stessi dovranno essere scoperti e messi alla luce con adeguati lavori di scavo, per eseguire gli accertamenti previsti nel terreno sottostante;
- particolare cura si dovrà tenere nella scelta di eventuali cave di prestito, i cui materiali dovranno essere scevri di ordigni e/o corpi ferrosi analoghi per forma e consistenza accertata con certificazione.  
Contrariamente, qualora si intenda utilizzare quale cava di prestito il materiale reperibile in loco, il Soggetto Interessato, individuate le aree per il soddisfacimento di tale esigenza, dovrà procedere all'effettuazione della Bonifica Bellica Sistemica profonda, mediante perforazioni spinte fino a m. 5,00 dal piano di campagna, con garanzia fino a m. 6,00;
- il materiale ferroso rinvenuto durante le operazioni di Bonifica Bellica Sistemica dovrà essere accantonato in cantiere in modo visibile. Lo stesso potrà essere smaltito, a cura di soggetto meglio individuato dal richiedente, solo dopo che le operazioni di verifica e controllo saranno state effettuate a cura di questo Reparto.

**Dette prescrizioni potranno essere adottate fatte salve le valutazioni di carattere ambientale, forestale, statico, archeologico, etc., di esclusiva competenza degli aventi causa nel totale rispetto delle norme in vigore in qualsiasi materia.**

Si precisa che in mancanza dell'acquisizione del benessere (ove previsto) da parte degli Enti preposti, le presenti prescrizioni non avranno validità, e di conseguenza qualora le prestazioni venissero comunque effettuate, lo Scrivente NON avendo competenze in merito, declina ogni responsabilità, che ricadrà esclusivamente su chi avrà ordinato e/o diretto le lavorazioni stesse.

## NORME PER L'ELIMINAZIONE DEGLI ORDIGNI, SOSTANZE E MATERIALI BELLICI

- Le “*Disposizioni attuative per la bonifica occasionale*” emanate dallo Stato Maggiore Esercito, prescrivono che a cura del personale del Reparto Infrastrutture e delle ditte Specializzate nel settore della Bonifica Bellica Sistemática, devono essere **messi allo scoperto** gli ordigni completamente interrati, sotto macerie, giacenti nei pozzi, nei letti di fiumi, nei fondali di lago o nelle grotte. In relazione a quanto precede, l'intervento del personale della ditta incaricata alle prestazioni di Bonifica Bellica Sistemática, deve essere limitato alla ricerca, l'individuazione e lo scoprimento dell'ordigno, **scoprimento da effettuarsi facendo attenzione a non provocare movimenti dell'ordigno ed escludendo qualsiasi rimozione dello stesso.** Quanto sopra, fermo restando, in caso di ritrovamento di ordigni, sostanze e materiali bellici, gli obblighi della ditta incaricata circa le segnalazioni da effettuare agli Uffici Governativi ed Enti previsti e prescritti dalle presenti Prescrizioni.

Padova, li 01/06/2017

IL CAPO UFFICIO B.C.M.  
Magg. Antonio ZANNINI

VISTO  
IL COMANDANTE in s.v.  
Ten. Col. g. (fv) spe. AS Giampaolo LISI

*AL 5° REPARTO INFRASTRUTTURE – UFFICIO B.C.M.*

IL sottoscritto..... in qualità di Soggetto Interessato, accetta quanto indicato nelle presenti Prescrizioni B.C.M. e si impegna a:

- a. far visionare e sottoscrivere, prima dell'inizio delle prestazioni, ogni pagina del presente documento dal Legale Rappresentante della ditta B.C.M. prescelta, inviandone copia anche per il tramite della stessa ditta B.C.M. a questo Reparto.
- b. ordinare alla citata ditta B.C.M. prescelta, a proprie cura e spese, tutte le prestazioni indicate nel presente documento, senza alcuna esclusione e con l'osservanza di tutte le condizioni in esso riportate.

Dichiara, infine, che il servizio di bonifica sarà eseguito dall'impresa specializzata B.C.M.  
.....

\_\_\_\_\_  
*li,*

*IL SOGGETTO INTERESSATO  
E/O PERSONA ALL'UOPO DELEGATA*

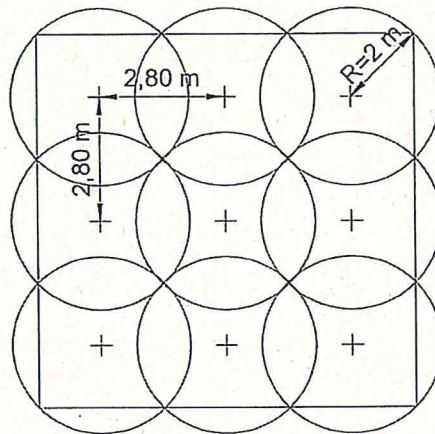
\_\_\_\_\_

## SCHEMA BONIFICA DI PROFONDITA'

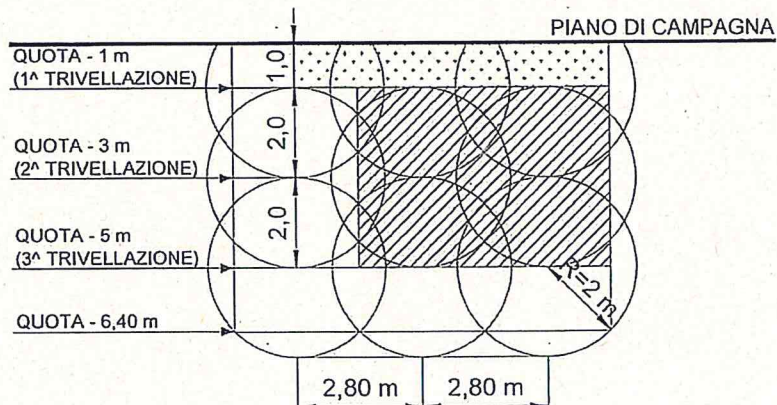
(Valido per l'utilizzo di sonda Forster mod. 4015 - 4021 - 4032 o Ebinger mod. LW 120). L'eventuale utilizzo di sonde avente diverse caratteristiche di sensibilità, comporteranno, schemi d'indagine a distanze e profondità opportunamente adeguate.

LE SOVRAPPOSIZIONI CHE NE RISULTANO SONO INEVITABILI PER OTTENERE LA TOTALE COPERTURA DELLA SUPERFICIE.

### PIANTA



### SEZIONE



FAC-SIMILE

RAPPORTO GIORNALIERO DELLE ATTIVITA' DI BONIFICA BELLICA

|                          |  |
|--------------------------|--|
| DITTA B.C.M.:            |  |
| NUMERO PRATICA:          |  |
| PROVINCIA:               |  |
| COMUNE:                  |  |
| LOCALITÀ:                |  |
| OGGETTO/LAVORI DI:       |  |
| SOGGETTO<br>INTERESSATO: |  |



DIARIO DEL \_\_\_\_\_ N.P. \_\_\_\_\_

| CONDIZIONI METEO                       | Sereno (O)                                                 | Coperto (O)            | Pioggia (O)            | Neve (O)              |                 |
|----------------------------------------|------------------------------------------------------------|------------------------|------------------------|-----------------------|-----------------|
| ORARIO DEL SERVIZIO                    | Dalle ..... alle .....                                     | Dalle ..... alle ..... | Dalle ..... alle ..... | Dalle .... alle ..... |                 |
| PERSONALE IMPIEGATO                    | QUALIFICA                                                  | NOMINATIVO             | BREV. N°               | SCADENZA              | FIRMA           |
|                                        | Dir. Tec.                                                  |                        |                        |                       |                 |
|                                        | Ass. Tec.                                                  |                        |                        |                       |                 |
|                                        | Ass. Tec.                                                  |                        |                        |                       |                 |
|                                        | Rastrellatore                                              |                        |                        |                       |                 |
|                                        | Rastrellatore                                              |                        |                        |                       |                 |
|                                        | Rastrellatore                                              |                        |                        |                       |                 |
|                                        | Op. Qualificato                                            |                        |                        |                       |                 |
|                                        | Op. Qualificato                                            |                        |                        |                       |                 |
| MEZZI E ATTREZZATURE                   | APPARATI                                                   |                        | MACCHINE OPERATRICI    |                       |                 |
|                                        | Modello .....                                              | Matricola .....        |                        |                       |                 |
|                                        | Modello .....                                              | Matricola .....        |                        |                       |                 |
|                                        | Modello .....                                              | Matricola .....        |                        |                       |                 |
|                                        | AUTOMEZZI                                                  |                        | ALTRE ATTREZZATURE     |                       |                 |
|                                        | Modello .....                                              | Targa .....            |                        |                       |                 |
|                                        | Modello .....                                              | Targa .....            |                        |                       |                 |
|                                        | Modello .....                                              | Targa .....            |                        |                       |                 |
| PRESTAZIONI ESEGUITE                   | Campo n° .....                                             |                        |                        |                       |                 |
| VERIFICHE                              | Taglio di vegetazione : Arbustivo (O) Erbaceo (O) Mq ..... |                        |                        |                       |                 |
|                                        | Bonifica in Superficie Mq.....                             |                        |                        |                       |                 |
|                                        | Bonifica in profondità                                     | Mq.....                | Fori n° .....          | A mt. ....            | Tot.ml.....     |
|                                        | Bonifica in profondità                                     | Mq.....                | Fori n° .....          | A mt. ....            | Tot.ml.....     |
|                                        | Bonifica in profondità                                     | Mq.....                | Fori n° .....          | A mt. ....            | Tot.ml.....     |
|                                        | Bonifica in Superficie in presenza d'acqua                 |                        |                        |                       | Mq.....         |
|                                        | Bon. in prof. in acqua                                     | Mq.....                | Fori n° .....          | A mt. ....            | Tot.ml.....     |
|                                        | Bonifica per strati successivi                             |                        |                        | Mq .....              | fino a mt ..... |
|                                        | Assistenza Tecnica B.C.M. agli scavi                       |                        |                        |                       | Mc.....         |
|                                        | Lavorazioni speciali                                       | (O) Scoprimto ordigni  | (O) Scavi accertamento | Mc.....               |                 |
|                                        | Altro .....                                                |                        |                        |                       |                 |
| RINVENIMENTO ORDIGNI                   | (O) Positivo                                               |                        | (O) Negativo           |                       |                 |
| REPERTAIONE                            | N°.....                                                    |                        |                        |                       |                 |
| COORDINATE GEOGRAFICHE DI RINVENIMENTO | .....                                                      |                        |                        |                       |                 |
| NOTE                                   |                                                            |                        |                        |                       |                 |

FIRMA  
L'Assistente Tecnico B.C.M. Responsabile del cantiere

*RISERVATO ALL'UFFICIO B.C.M. DEL 5°/10° REPARTO INFRASTRUTTURE*

*IL/I FUNZIONARIO/I INCARICATO/I ..... / .....*

FAC-SIMILE

(2 COPIE IN BOLLO)

## ATTESTATO DI BONIFICA BELLICA TERRESTRE

La sottoscritta (nominativo della ditta B.C.M.) con sede in \_\_\_\_\_  
(indirizzo e recapiti)

### DICHIARA

di aver eseguito, per conto di/del (denominazione Soggetto Interessato) la preventiva bonifica da ordigni esplosivi residuati bellici di ogni genere del terreno sito in località \_\_\_\_\_  
Comune di \_\_\_\_\_ Provincia di \_\_\_\_\_ della superficie complessiva di mq.  
\_\_\_\_\_

Detta area è riportata in colore \_\_\_\_\_ nella planimetria allegata che si intende parte integrante del presente Attestato.

Le prestazioni di bonifica da ordigni esplosivi in argomento sono stati eseguite nel periodo dal \_\_\_\_\_ al \_\_\_\_\_ in base al:

- Parere Vincolante con annesse Prescrizioni Tecniche n. \_\_\_\_\_ del \_\_\_\_\_ rilasciato dal 5°/10° Reparto Infrastrutture di Padova/Napoli (ALLEGATO);
- Nulla Osta n° \_\_\_\_\_ del \_\_\_\_\_ rilasciato dal 5°/10° Reparto Infrastrutture di Padova/Napoli (ALLEGATO).

|                                                                             |
|-----------------------------------------------------------------------------|
| 1. DESCRIZIONE DELLE AREE RIPORTATE IN PLANIMETRIA CON DIVERSE COLORAZIONI  |
|                                                                             |
| 2. EVENTUALI ZONE NON BONIFICATE E MOTIVI DELLA MANCATA BONIFICA            |
|                                                                             |
| 3. ATTREZZATURE IMPIEGATE                                                   |
|                                                                             |
| 4. ELENCO DEGLI ORDIGNI RINVENUTI ED EVENTUALI SCHEGGE E/O PARTI DI ORDIGNI |
|                                                                             |

Per quanto precede,

### SI ATTESTA

che il terreno in argomento si intende bonificato da ordigni esplosivi residuati bellici così come di seguito specificato:

| COLORE AREA | mq (se trattasi di perforazioni<br>citare il numero e i ml. Totali) | fino ad una profondità di mt.<br>rispetto alla quota di origine |
|-------------|---------------------------------------------------------------------|-----------------------------------------------------------------|
|             |                                                                     |                                                                 |
|             |                                                                     |                                                                 |

Dal momento della firma del presente Attestato la sottoscritta (*nominativo della ditta B.C.M.*) assume tutte le responsabilità civili e penali, per tutti i danni che derivassero a persone o cose, ed imputabili a imperfetta ed incompleta esecuzione dei lavori di bonifica di che trattasi, anche se le verifiche fatte o da fare dall'Amministrazione Militare abbiano dato o dessero favorevole risultato. Tali oneri rimarranno comunque a suo carico anche osservando ogni buona regola d'arte, ogni prescrizione per la prevenzione degli infortuni in ottemperanza alle disposizioni di cui al D. Lgs. 81/2008 e s.m.i., di tutte le norme generali e particolari di queste prescrizioni e della legislazione vigente.

Le responsabilità della scrivente si intendono valide per un anno dalla data di emissione del presente Attestato di Bonifica Bellica. Trascorso il periodo di tempo di un anno dalla data di emissione dell'Attestato, la (*impresa B.C.M.*) si intenderà esonerata da qualsiasi responsabilità. Gli incidenti che dovessero eventualmente verificarsi sul terreno bonificato, dopo tale periodo di tempo, si dovranno intendere provocati da causa di forza maggiore, a meno che non risulti provato che l'incidente sia dovuto a colpa grave o dolo della (*impresa B.C.M.*). In tal caso, pur essendo trascorso il termine di un anno dalla data di emissione dell'Attestato di bonifica bellica, la (*impresa B.C.M.*) verrà ritenuta pienamente responsabile a tutti gli effetti.

Le prestazioni sono attualmente \_\_\_\_\_ (*in corso d'opera, in sospensione, ultimati*).

Il presente Attestato di Bonifica Bellica Terrestre viene rilasciato a tutti gli effetti di cui alle norme emanate dall'Amministrazione Difesa.

*Data e località*

DIRIGENTE TECNICO B.C.M.

\_\_\_\_\_

(timbro intestato con carica ricoperta)

FIRMA IMPRESA B.C.M.

*AL 5° REPARTO INFRASTRUTTURE – UFFICIO B.C.M.*

Il sottoscritto \_\_\_\_\_ (Soggetto Interessato)

**ATTESTA**

l'effettivo svolgimento in cantiere delle attività e delle tempistiche dichiarate dalla ditta B.C.M.  
\_\_\_\_\_ in conformità al Progetto di Bonifica Bellica, come da Attestato di Bonifica  
Bellica N. \_\_\_\_\_ del \_\_\_\_\_ in riferimento alla pratica N.P. \_\_\_\_\_.

\_\_\_\_\_ *li,* \_\_\_\_\_

*IL SOGGETTO INTERESSATO  
E/O PERSONA ALL'UOPO DELEGATA*

\_\_\_\_\_

