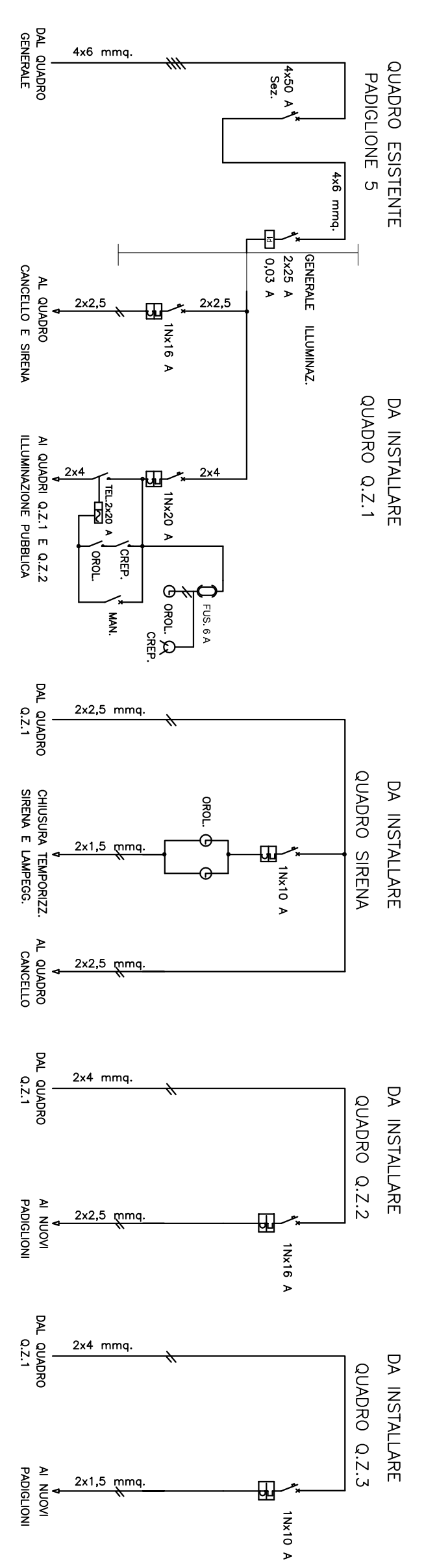


- Condotta in PVC per smaltimento acque meteoriche diam cm 160 - 200
- Condotta in PVC diam mm 250 - TIROPPO PIENO
- Caditoia raccolta acque meteoriche
- Trincea drenante dim mt 2,00x1,00 lungh. mt 40,00

SCHEMA SMALTIMENTO ACQUE METEORICHE

SCHEMA IMPIANTO ELETTRICO E DI ILLUMINAZIONE



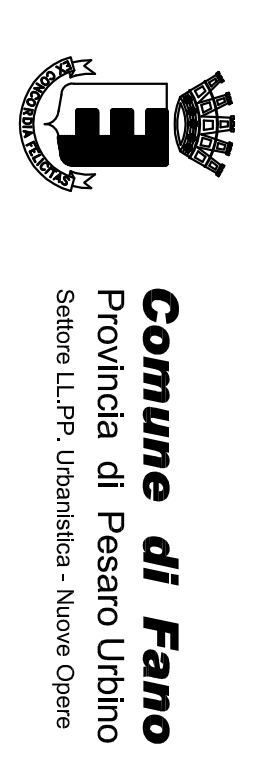
- LEGENDA**
- 1N+10 A INTERRUZIONE MAGNETICO
 - 4x23 A 0,03 A 1P+0 A INTERRUZIONE DIFFERENZIALE TIPO A
 - 2x16 A 0,03 A 1P+0 A INTERRUZIONE DIFFERENZIALE MAGNETOVOLTIMETICO
 - 2X20 A 220V TERMOINTERRUTTORE MODULARE

DESCRIZIONE

NOTA BENE: IL QUADRO ELETTRICO DEVE ESSERE REALIZZATO IN CONFORMITA' ALLE NORME C.E.I. E DISPOSIZIONI DI LEGGI VIGENTI.

ATTENZIONE: DEVONO ESSERE RISPETTATE ANCHE TUTTE LE SPECIFICHE TECNICHE RIPORTATE NEL "CAPITOLATO SPECIALE D' APPALTO".

SCHEMA UNIFILARE E QUADRI ELETTRICI



Comune di Fano
 Provincia di Pesaro Urbino
 Settore LL.PP. Urbanistica - Nuove Opere

ELABORATO GRAFICO

Tavola **3**
 (Schemi Impianti)

PROGETTO DEFINITIVO

OGGETTO: LAVORI DI AMPLIAMENTO DEL CIMITERO ROSCIANO BELLOCCHI
 NUOVI CAMPI DI INUMAZIONE

COMMITTENTE: Comune di Fano

Fano.

IL TECNICO
 Geom. Mario Silvestrini